

# Nachweis Luftschalldämmung von Bauteilen

Prüfbericht 161 32485/Z50



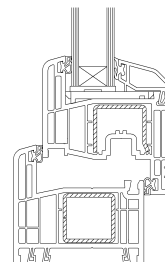
Auftraggeber **GEALAN  
Fenster-Systeme GmbH**  
Hofer Str. 80

95145 Oberkotzau

## Grundlagen

EN ISO 140-1:1997+A1:2004  
EN 20140-3 :1995+A1:2004  
EN ISO 717-1 : 1996+A1:2006

## Darstellung



Produkt	Einfachfenster, zweiflügelig mit Stulp
Bezeichnung	S 8000 IQ
Außenmaß (B x H)	1230 mm x 1480 mm
Material	Kunststoff, PVC-U mit Verstärkung, weiß
Öffnungsart	Dreh / Drehkipp
Falzdichtungen	1 Außendichtung, 1 Innendichtung
Füllung	Mehrscheiben-Isolierglas, 4/16/4
Besonderheiten	Ausführung als 6-Kammersystem, Stulpfenster

## Verwendungshinweise

Dieser Prüfbericht dient zum Nachweis der Schalldämmung eines Bauteils.

Für Deutschland gilt

- $R_{w,R}$  nach DIN 4109:  
( $R_w$  entspricht  $R_{w,P}$ ,  
 $R_{w,R} = R_{w,P} - 2$  dB)
- $R_{w,R}$  für Bauregelliste

## Gültigkeit

Die genannten Daten und Ergebnisse beziehen sich ausschließlich auf den geprüften und beschriebenen Probekörper.

Die Prüfung der Schalldämmung ermöglicht keine Aussage über weitere leistungs- und qualitätsbestimmenden Eigenschaften der vorliegenden Konstruktion.

## Veröffentlichungshinweise

Es gilt das **ift**-Merkblatt „Bedingungen und Hinweise zur Verwendung von **ift**-Prüfdokumentationen“.

Das Deckblatt kann als Kurzfassung verwendet werden.

Bewertetes Schalldämm-Maß  $R_w$   
Spektrum-Anpassungswerte C und  $C_{tr}$



$$R_w (C; C_{tr}) = 35 (-2; -5) \text{ dB}$$

ift Rosenheim  
12. Januar 2007

  
Dr. Joachim Hessinger, Dipl.-Phys.  
Prüfstellenleiter  
ift Schallschutzzentrum

  
Bernd Saß, Dipl.-Ing. (FH)  
Stv. Prüfstellenleiter  
ift Schallschutzzentrum

## Inhalt

Der Nachweis umfasst insgesamt 10 Seiten

- 1 Gegenstand
- 2 Durchführung
- 3 Einzelergebnisse
- 4 Verwendungshinweise  
Messblatt (1 Seite)



LSW - Labor für Schall- und Wärmemesstechnik GmbH  
- das Schallschutzprüfzentrum des ift Rosenheim

Geschäftsführer:  
Dr. Jochen Peichl  
Prof. Fritz Holz

Lackermannweg 26  
D-83071 Stephanskirchen  
Tel.+49 (0) 8036 / 3006-0  
Fax+49 (0) 8036 / 3006-33  
www.lsw-gmbh.de

Sitz: 83026 Rosenheim  
AG Traunstein, HRB 14821  
Sparkasse Rosenheim  
Kto. 500 434 626  
BLZ 711 500 00

Anerkannte Prüf-, Überwachungs- und  
Zertifizierungsstelle nach  
Landesbauordnung: BAY24  
Sachverständige Prüfstelle Gruppe I  
für Eignungs- und Güteprüfung nach DIN 4109

## 1 Gegenstand

### 1.1 Probekörperbeschreibung

<b>Produkt</b>	Einfachfenster, zweiflügelig mit Stulp
Produktbezeichnung	S 8000 IQ
Öffnungsart	Dreh / Drehkipf
Öffnungsrichtung	Zur Raumseite nach innen
Masse des Fensters	65,8 kg
Flächenbezogene Masse	36,2 kg/m <sup>2</sup>
<b>Blendrahmen</b>	6-Kammersystem
Blendrahmenaußenmaß (B x H)	1230 mm x 1480 mm
Material	Kunststoff, PVC-U mit Verstärkung, weiß
Profilnummer	8003 ..
Profilquerschnitt (B x T)	66 mm x 74 mm
Aussteifungsprofil	Stahlprofil 7701 51
<b>Flügelrahmen</b>	6-Kammersystem
Flügelaußenmaß (B x H)	Jeweils 580 mm x 1404 mm, zusätzlich Stulpanschlagprofil im Standflügel
Material	Kunststoff, PVC-U mit Verstärkung, weiß
Profilnummer	Flügelrahmen: 8094 .. Stulpanschlagprofil: 8302 ..
Profilquerschnitt (B x T)	78 mm x 74 mm
Aussteifungsprofil	Im Flügelrahmen Stahlprofil 7703 51 Im Stulpanschlagprofil 8702 51
<b>Falzausbildung</b>	
Falzentwässerung	2 Schlitze 5 mm x 30 mm nach unten
Falzdichtung	1 Außendichtung, 1 Innendichtung
außen (Typ)	Einextrudiertes Dichtprofil
Lage	im Blendrahmen
innen (Typ)	Einextrudiertes Dichtprofil
Lage	im Flügelrahmen
<b>Füllung</b>	Mehrscheiben-Isolierglas
Typ, Hersteller	Climaplust Ultra N, SGG Saint Gobain Glass
Sichtbare Größe (B x H)	Jeweils 425 mm x 1250 mm
Gesamtdicke am Rand	24 mm
Gesamtdicke in Scheibenmitte	24 mm
Aufbau	4/16/4
Gasfüllung im SZR	Lt. Analyse einer Scheibe im <b>ift</b> Schallschutzzentrum
Gasart	Argon
Füllgrad	87%

### Einbau der Füllung

Abdichtungssystem	Außen und innen mit Dichtprofilen
Innen: Typ / Material / Hersteller	Einextrudiertes Dichtprofil
Außen: Typ / Material / Hersteller	Einextrudiertes Dichtprofil
Dampfdruckausgleich	Unten und oben jeweils 2 Schlitzte 5 mm × 25 mm
Glashalteleisten	
Lage innen/ außen	innen
Typ	7124 ..

### Beschläge

Typ, Hersteller	Dreh / Drehklipp, Siegenia
Bänder/Lager	Jeweils 2
Verriegelungen	Oben je 1, unten je 1 Pilzzapfen, bandseitig je 1, schließseitig 1
Schließkraft	5 Nm

Die Beschreibung basiert auf der Überprüfung des Probekörpers im ift Schallschutzzentrum. Artikelbezeichnungen/-nummern sowie Materialangaben sind Angaben des Auftraggebers. (Weitere Herstellerangaben sind mit \*) gekennzeichnet.)

## 1.2 Einbau in den Prüfstand

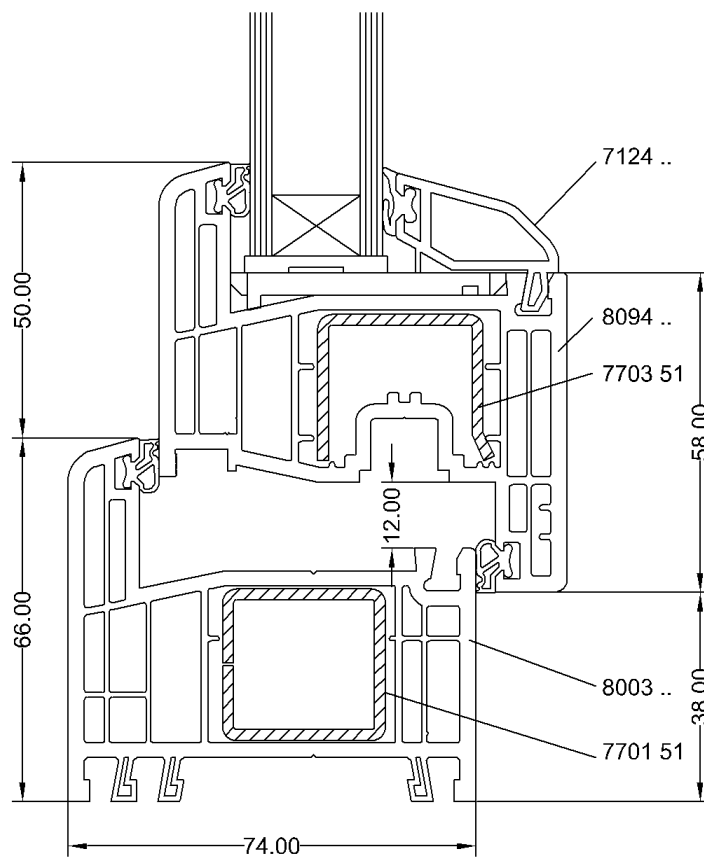
Prüfstand	Fensterprüfstand „Z-Wand“ ohne Schallnebenwege nach EN ISO 140-1; der Prüfstand hat einen Einsatzrahmen mit einer 5 cm breiten, durchgehenden Trennfuge, die in der Prüföffnung dauerelastisch geschlossenzellig abgedichtet ist.
Einbau des Probekörpers	Einbau des Probekörpers durch das ift Schallschutzzentrum
Einbaubedingungen	Einsetzen in die Prüföffnung und Ausstopfen der Anschlussfugen mit Schaumstoff und beidseitige Abdichtung mit Dichtstoff Typ Perennator 2001 S grau
Einbaulage	Im Verhältnis 1/3 zu 2/3 in der Prüföffnung
Öffnungsrichtung	Zum Empfangsraum
Vorbereitung	Das Fenster wurde mehrmals geöffnet u. geschlossen. Die Grifföffnung wurde mit dauerelastischem Dichtstoff Typ Terostat IV abgedichtet.



## 1.3 Probekörperdarstellung

Die konstruktiven Details wurden ausschließlich hinsichtlich der nachzuweisenden Merkmale überprüft. Die Darstellungen basieren auf unveränderten Unterlagen des Auftraggebers.

Climaplus Ultra N  
 Dicke 24 mm, 4/16/4, Argon  
 Schalldämmwert 32 dB  
 $U_g$  Wert 1,1 W/m<sup>2</sup>K nach DIN EN 673

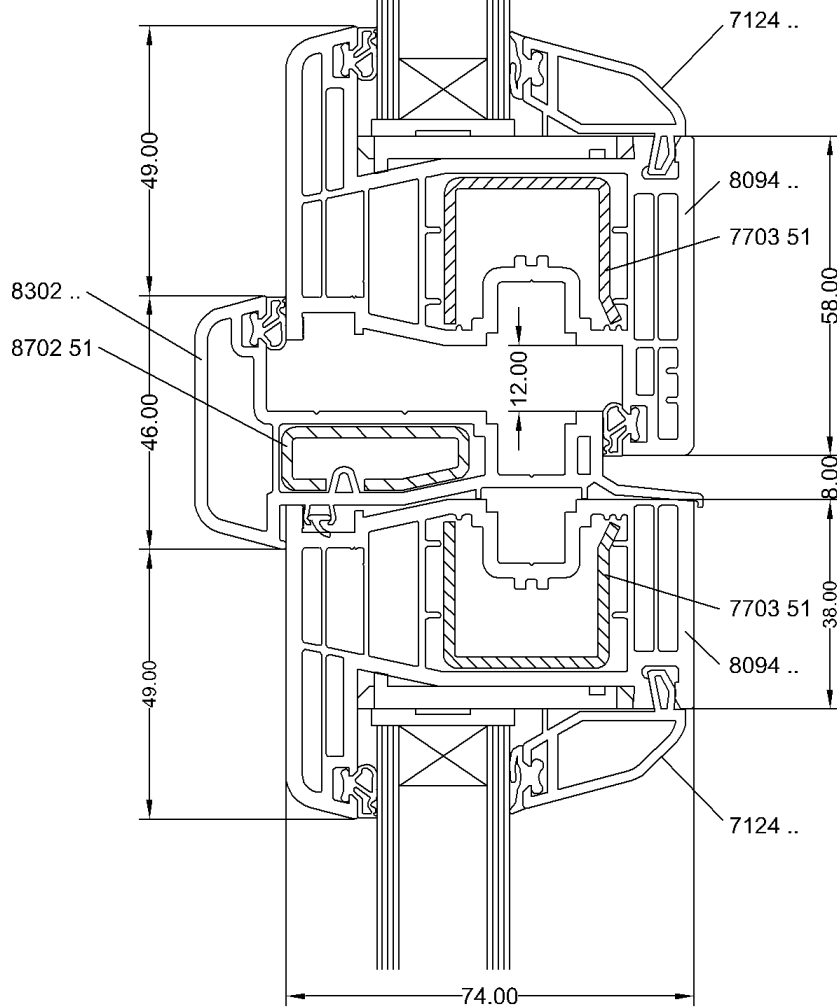
Für die als Anlage übersandte Zeichnung wird keine Gewähr übernommen. Die Erstellung der Zeichnung erfolgt unentgeltlich. Es gilt § 675 II BGB.  
 Die übersandte Zeichnung stellt keine Garantie oder Zusage von Eigenschaften dar.  
 Für die Verwendung der Zeichnung übernimmt die Firma Gealan Fenster-Systeme GmbH keine Haftung, mit Ausnahme der Haftung für Vorsatz und grobe Fahrlässigkeit der Firma Gealan Fenster-Systeme GmbH.  
 Für im Zusammenhang mit der Verwendung der übersandten Zeichnung entstehenden Rechtsansprüche gilt deutsches Recht unter Ausschluss der Bestimmungen des internationalen Privatrechts.





	Datum	Name	 
Bearb.:	14.09.2006	Ran	
Gepr.:			
Gepr.:			
Art.-Nr.:	Zchng. Nr.: BR FL 8000_6-K ISO 24_3		Gewicht:
Toleranz:	Material:		Maßstab:
Schnitt BR FL 6-Kammer mit 2 mm Stahl, Glas ISO 24/32, Aufbau 4/16/4			1:1
Schalldämmprüfung S8000IQ			

**Bild 1** Senkrechter Querschnitt

Climaplus Ultra N  
 Dicke 24 mm, 4/16/4, Argon  
 Schalldämmwert 32 dB  
 $U_g$  Wert 1,1 W/m<sup>2</sup>K nach DIN EN 673



Für die als Anlage übersandte Zeichnung wird keine Gewähr übernommen. Die Erstellung der Zeichnung erfolgt unentgeltlich. Es gilt § 675 II BGB.  
 Die übersandte Zeichnung stellt keine Garantie oder Zusage der Firma Gealan dar.  
 Für die Verwendung der Zeichnung übernimmt die Firma Gealan Fenster-Systeme GmbH keine Haftung, mit Ausnahme der Haftung für Vorsatz und grobe Fahrlässigkeit der Firma Gealan Fenster-Systeme GmbH.  
 Für im Zusammenhang mit der Verwendung der übersandten Zeichnung entstehenden Rechtsansprüche gilt deutsches Recht unter Ausschluss der Bestimmungen des internationalen Privatrechts.

	Datum	Name	 
Bearb.:	19.09.2006	Ran	
Gepr.:			
Gepr.:			
Art.-Nr.:	Zchnng. Nr.: Stulp 8000_6-K ISO 24_32		Gewicht:
Toleranz:	Material:		Maßstab:
Schnitt Stulp 6-Kammer mit 2 mm Stahl, Glas ISO 24/32, Aufbau 4/16/4			1:1
Schalldämmprüfung S8000IQ			

**Bild 2** Schnitt durch den Stulp



**Bild 3** Foto des eingebauten Elementes, erstellt vom ift Schallschutzzentrum

## 2 Durchführung

### 2.1 Probennahme

Probekörperauswahl	Die Auswahl der Proben erfolgte durch den Auftraggeber
Anzahl	1
Hersteller	GEALAN Fenster Systeme GmbH
Herstellwerk	GEALAN Technikum
Herstelldatum /	KW 39/2006
Zeitpunkt der Probennahme	
Produktionslinie	Musterfertigung
Verantwortlicher Bearbeiter	Herr Löwel
Anlieferung am ift	4. Oktober 2006 durch den Auftraggeber per Spedition
ift-Registriernummer	20714/14

### 2.2 Verfahren

#### Grundlagen

EN ISO 140-1:1997 + A1:2004 Akustik; Messung der Schalldämmung in Gebäuden und von Bauteilen – Teil 1: Anforderungen an Prüfstände mit unterdrückter Flankenübertragung

EN 20140-3:1995 + A1:2004 Akustik; Messung der Schalldämmung in Gebäuden und von Bauteilen – Teil 3: Messung der Luftschalldämmung von Bauteilen in Prüfständen

EN ISO 717-1 : 1996 + A1:2006 Akustik, Bewertung der Schalldämmung in Gebäuden und von Bauteilen – Teil 1: Luftschalldämmung

Entspricht den nationalen Fassungen:

DIN EN ISO 140-1:2005-03, DIN EN ISO 140-3:2005-03 und DIN EN ISO 717-1 : 2006-11

Die Durchführung und der Umfang der Messungen entspricht den Grundsätzen des Arbeitskreises der bauaufsichtlich anerkannten Schallprüfstellen in Abstimmung mit dem NA 005-55-75- AA (UA 1 zu DIN 4109).

Randbedingungen	Entsprechen den Normforderungen
Abweichung	Es gibt keine Abweichungen zum Prüfverfahren bzw. den Prüfbedingungen
Prüfrauschen	Rosa Rauschen
Messfilter	Terzbandfilter
Messgrenzen	
Fremdgeräuschpegel	Der Fremdgeräuschpegel im Empfangsraum wurde bei der Messung bestimmt und der Empfangsraumpegel $L_2$ gemäß EN 20140-3:1995 + A1:2004 Abschnitt 6.5 rechnerisch korrigiert.
Maximalschalldämmung	Die Maximalschalldämmung der Prüfanordnung war um mindestens 15 dB höher als das gemessene Schalldämm-Maß des Prüfgegenstandes. Eine rechnerische Korrektur wurde nicht vorgenommen.
Messung der Nachhallzeit	Arithmetische Mittelung: Jeweils 2 Messungen von 2 Lautsprecher- und 3 Mikrofonpositionen (insgesamt 12 Messungen).
Messgleichung A	$A = 0,16 \cdot \frac{V}{T} \text{ m}^2$
Messung der Schallpegeldifferenz	Mindestens 2 Lautsprecherpositionen und auf Kreisbahnen bewegte Mikrofone
Messgleichung	$R = L_1 - L_2 + 10 \cdot \lg \frac{S}{A} \text{ dB}$

#### LEGENDE

A	Äquivalente Absorptionsfläche in $\text{m}^2$
$L_1$	Schallpegel Senderraum in dB
$L_2$	Schallpegel Empfangsraum in dB
R	Schalldämm-Maß in dB
T	Nachhallzeiten in s
V	Volumen des Empfangsraumes in $\text{m}^3$
S	Prüffläche des Probekörpers in $\text{m}^2$

## 2.3 Prüfmittel

Gerät	Typ	Hersteller
Integrierende Messanlage	Typ Nortronic 840	Fa. Norsonic-Tippkemper
Mikrofon-Vorverstärker	Typ 1201	Fa. Norsonic-Tippkemper
Mikrofonkapseln	Typ 1220	Fa. Norsonic-Tippkemper
Kalibrator	Typ 1251	Fa. Norsonic-Tippkemper
Lautsprecher Dodekaeder	Eigenbau	-
Verstärker	Typ E120	Fa. FG Elektronik
Mikrofon-Schwenkanlage	Eigenbau / Typ 231-N-360	Fa. Norsonic-Tippkemper

## 2.4 Prüfdurchführung

Datum	12. Oktober 2006
Prüfingenieur	Bernd Saß

## 3 Einzelergebnisse

Die Werte des gemessenen Schalldämm-Maßes des untersuchten Fensters sind in ein Diagramm des beigefügten Messblattes in Abhängigkeit von der Frequenz eingezeichnet und in einer Tabelle wiedergegeben.

Daraus errechnen sich nach EN ISO 717-1 für den Frequenzbereich 100 Hz bis 3150 Hz das bewertete Schalldämm-Maß  $R_w$  und die Spektrum-Anpassungswerte  $C$  und  $C_{tr}$  zu:

$$R_w (C;C_{tr}) = 35 (-2;-5) \text{ dB}$$

Nach EN ISO 717-1 : 1996-12 ergeben sich folgende weitere Spektrum-Anpassungswerte

$C_{50-3150}$	=	-	dB	$C_{100-5000}$	=	-1	dB	$C_{50-5000}$	=	-	dB
$C_{tr,50-3150}$	=	-	dB	$C_{tr,100-5000}$	=	-5	dB	$C_{tr,50-5000}$	=	-	dB



## 4 Verwendungshinweise

### 4.1 Rechenwert

Grundlage

DIN 4109:1989-11

Schallschutz im Hochbau, Anforderungen und Nachweise

Für den Nachweis der Schalldämmung nach DIN 4109 : 1989-11 (Eignungsprüfung I) entspricht das bewertete Schalldämm-Maß  $R_w$  dem Prüfwert  $R_{w,P}$ . Unter Berücksichtigung des Vorhaltemaßes von 2 dB ergibt sich der Rechenwert  $R_{w,R}$ .

$$R_{w,R} = 33 \text{ dB}$$

ift Rosenheim  
Schallschutzzentrum  
12. Januar 2007

# Schalldämm-Maß nach ISO 140 - 3

Messung der Luftschalldämmung von Bauteilen im Prüfstand



Auftraggeber: GEALAN, 95145 Oberkotzau

Produktbezeichnung S 8000 IQ

## Aufbau des Probekörpers

Einfachfenster, zweiflügelig mit Stulp

Außenabmessung 1230 mm × 1480 mm

Material Kunststoff, PVC-U mit Verstärkung, weiß

Öffnungsart Dreh / Drehklipp

Falzdichtung 1 Außendichtung, 1 Innendichtung

Verriegelungen Oben je 1, unten je 1 Pilzzapfen, bandseitig je 1, schließseitig 1

Füllung Mehrscheiben-Isolierglas

Scheibenaufbau 4/16/4

Gasfüllung im SZR Argon

Prüfdatum 12. Oktober 2006

Prüffläche S 1,25 m × 1,50 m = 1,88 m<sup>2</sup>

Prüfstand Nach EN ISO 140-1

Trennwand Beton-Doppelwand, Einsatzrahmen

Prüfschall Rosa Rauschen

Volumina der Prüfräume V<sub>S</sub> = 101 m<sup>3</sup>  
V<sub>E</sub> = 67,5 m<sup>3</sup>

Maximales Schalldämm-Maß

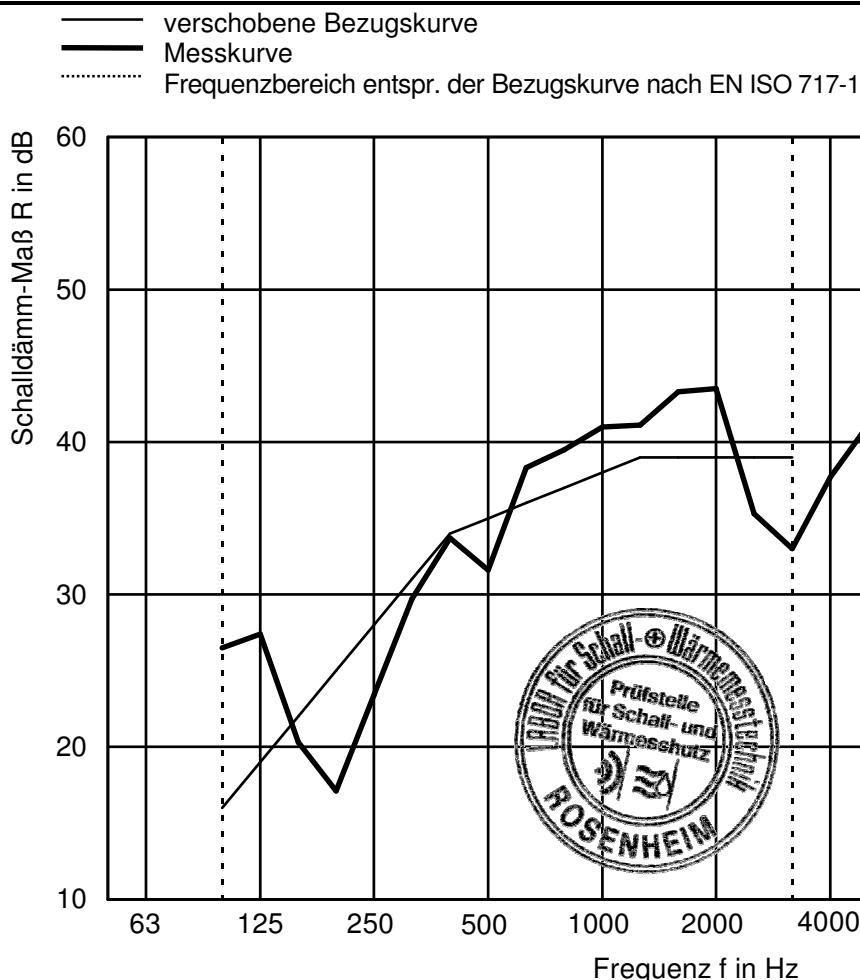
R<sub>w,max</sub> = 62 dB (bezogen auf die Prüffläche)

Einbaubedingungen

Fenster stumpf in die Prüföffnung eingesetzt und verkeilt. Anschlussfugen vollständig mit Schaumstoff ausgestopft und beidseitig mit plastischem Dichtstoff gedichtet.

Klima in den Prüfräumen 20 °C / 55 % RF

f in Hz	R in dB
50	-
63	-
80	-
100	26,5
125	27,4
160	20,3
200	17,1
250	23,4
315	29,7
400	33,7
500	31,6
630	38,3
800	39,5
1000	41,0
1250	41,1
1600	43,3
2000	43,5
2500	35,3
3150	33,0
4000	37,7
5000	41,1



Bewertung nach EN ISO 717-1 (in Terzbändern):

**R<sub>w</sub> (C;C<sub>tr</sub>) = 35 (-2;-5) dB**

C<sub>50-3150</sub> = - dB; C<sub>100-5000</sub> = -1 dB; C<sub>50-5000</sub> = - dB

C<sub>tr,50-3150</sub> = - dB; C<sub>tr,100-5000</sub> = -5 dB; C<sub>tr,50-5000</sub> = - dB

Prüfbericht Nr.: 161 32485/Z50, Seite 10 von 10

ift Rosenheim  
Schallschutzzentrum  
12. Januar 2007

*J. Hessinger*  
Dr. Joachim Hessinger, Dipl.-Phys.  
Prüfstellenleiter