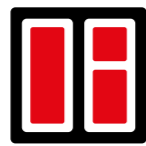




**20**  
lat doświadczenia



**2000**  
okien dziennie



**250+**  
pracowników



ul. Północna 50A  
16-400 Suwałki



(+48 87) 562-69-69



stollar@stollar.pl



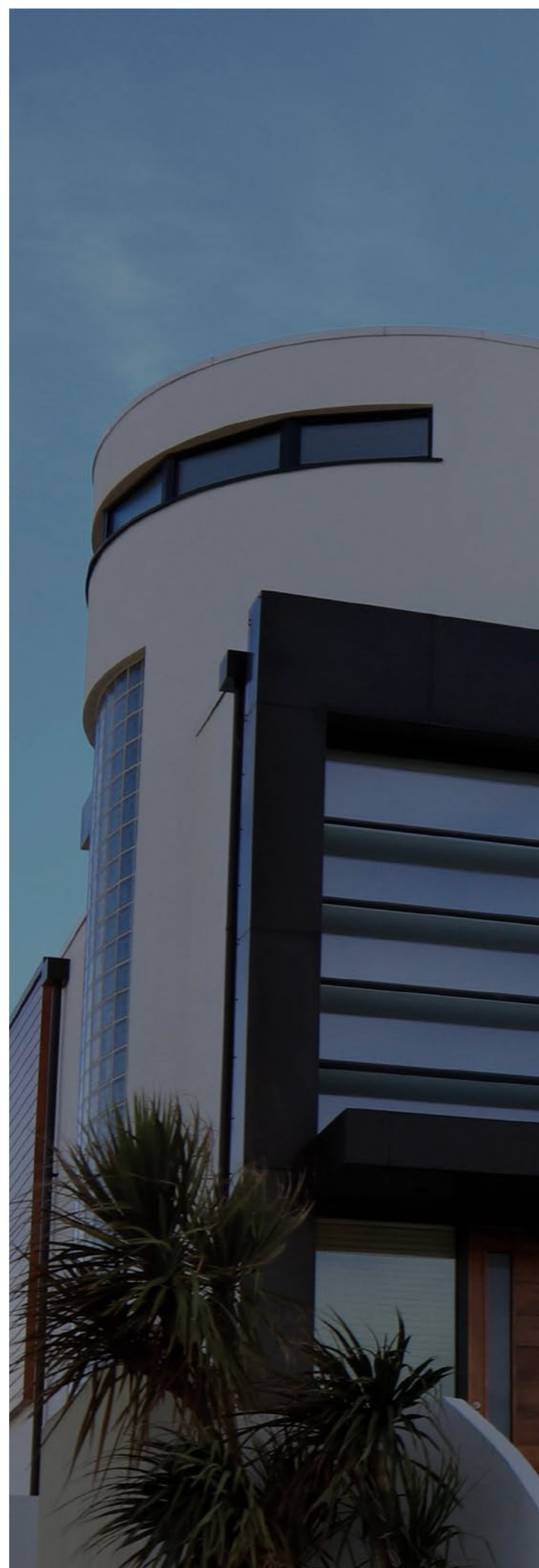
@stollarpolska

# KATALOG Okien ALUMINIOWYCH

**Dom jest bardzo  
ważnym miejscem  
w życiu każdego  
człowieka.**

Dlatego dokładamy  
wszelkich starań, aby  
jakość naszych okien  
zadawała najbardziej  
wymagające gusta.

Pragniemy, aby Twój dom,  
dzięki naszym oknom,  
zyskał niepowtarzalny  
blask i urok, by zawsze  
gościło w nim ciepło  
i elegancja.



## Spis treści

### Systemy okiennie-drzwiowe 4

Stollar MB-45	6
Stollar MB-70	10
Stollar MB-79	14
Stollar MB-86	18
Stollar MB-104	22
Porównanie systemów	26

### Systemy przesuwne 28

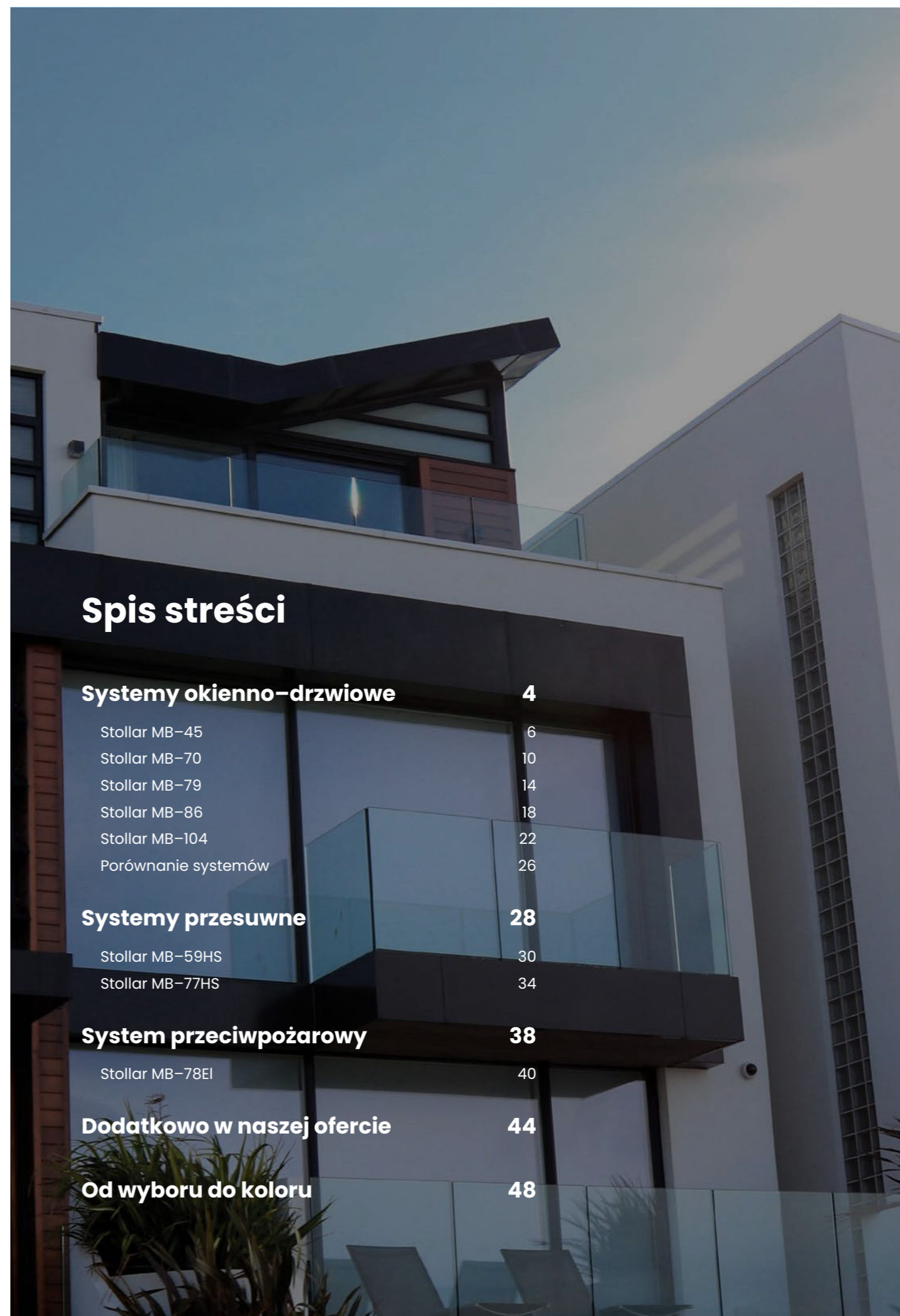
Stollar MB-59HS	30
Stollar MB-77HS	34

### System przeciwpożarowy 38

Stollar MB-78EI	40
-----------------	----

### Dodatkowo w naszej ofercie 44

### Od wyboru do koloru 48



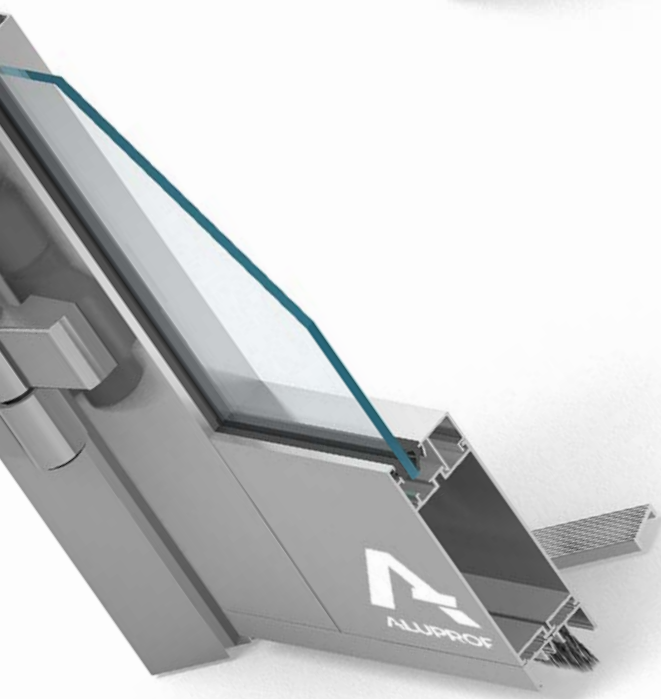
Systemy  
**OKIENNO-DRZWIOWE**



## Stollar MB-45



fot. Aluprof



2 mm–25 mm



45 mm



120 kg



System służący przede wszystkim do wykonywania elementów zabudowy wewnętrznej – różnych typów ścianek działowych, okien, drzwi – w tym przesuwnych, wahadłowych, automatycznych, wiatrołapów, witryn, boksów kasowych, gablot, itd.



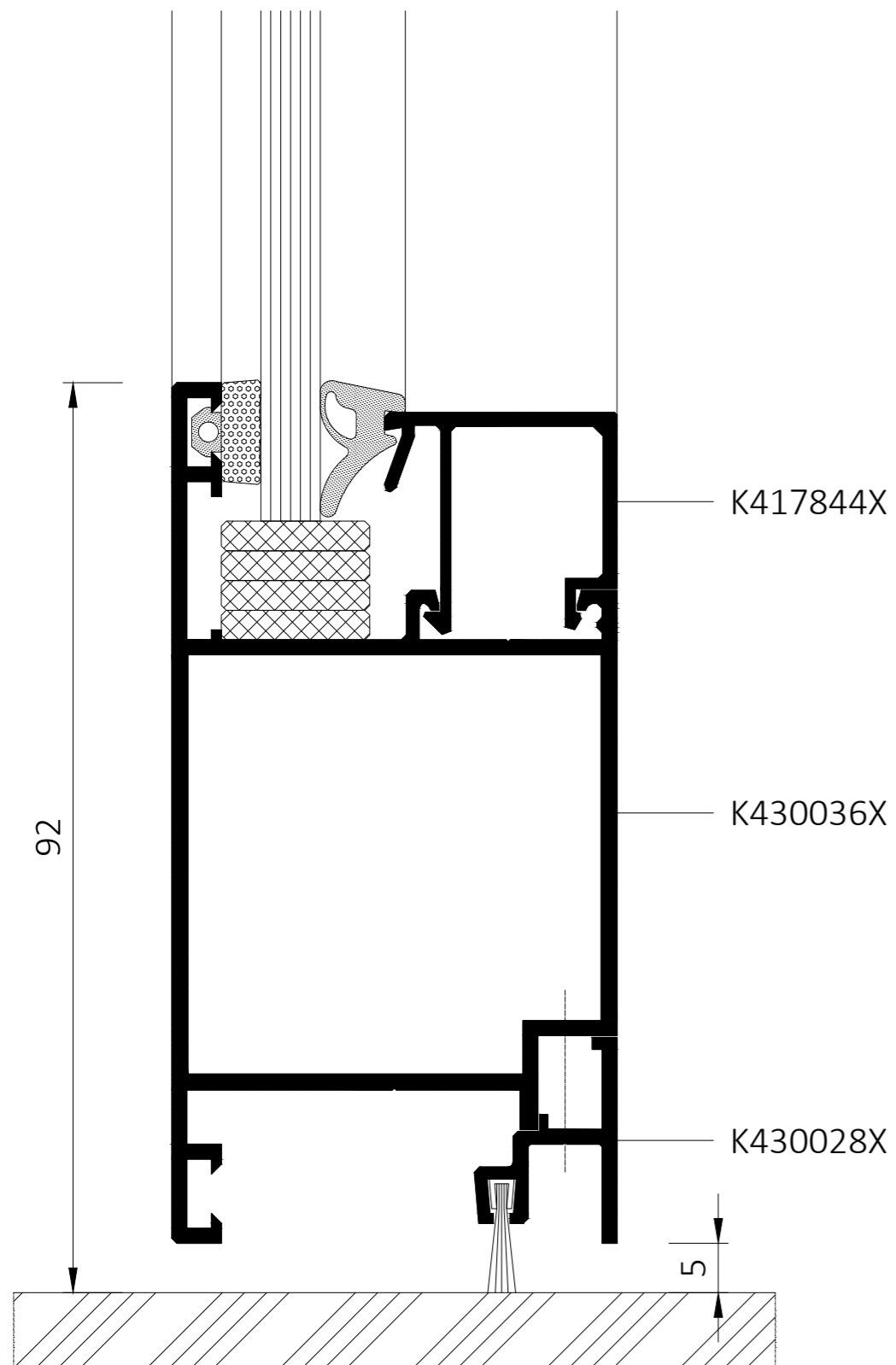
Maksymalne wymiary skrzydła drzwiowego:

- L do 1400 mm
- H do 2400 mm



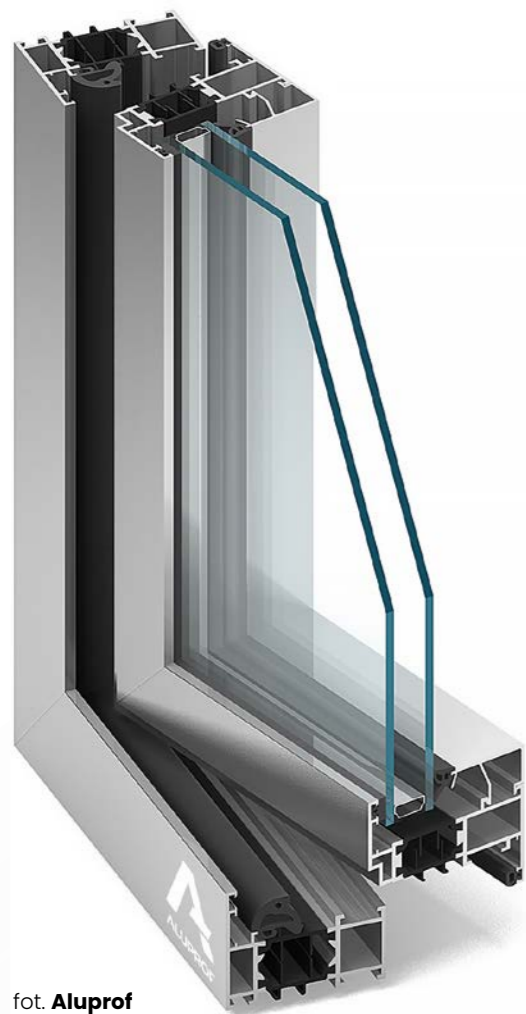
Możliwość wykonania ścianek oraz drzwi całoszklanych w systemie MB-45 OFFICE.

**Stollar MB-45**

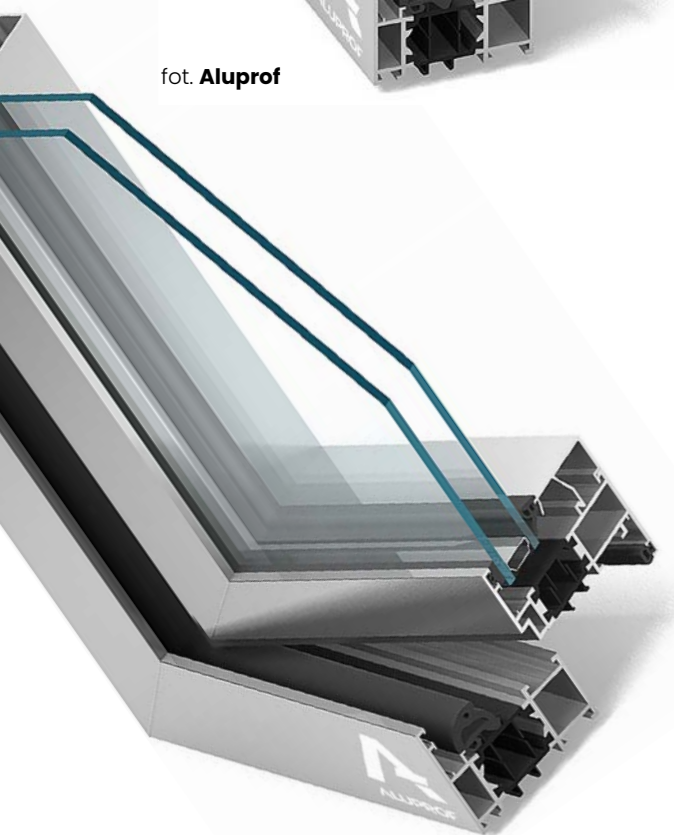


Głębokość konstrukcyjna kształtowników drzwi wynosi 45 mm. Tak przyjęte głębokości kształtowników skrzydła i ościeżnicy dają efekt jednej płaszczyzny. Kształt profili pozwala uzyskać smukłe i wytrzymałe konstrukcje drzwi.

## Stollar MB-70



fot. Aluprof



$U_f = > 1,0 \text{ W}/(\text{m}^2\text{K})$



70 mm



120 / 130 kg



System aluminiowy, służący do wykonywania wymagających bardzo dobrej izolacji termicznej i akustycznej elementów architektonicznej zabudowy zewnętrznej np.: różnych typów okien, drzwi, wiatrołapów, witryn, konstrukcji przestrzennych.



Maksymalne wymiary skrzydła okiennego:

- L do 1600 mm
- H do 2500 mm



Maksymalne wymiary skrzydła drzwiowego:

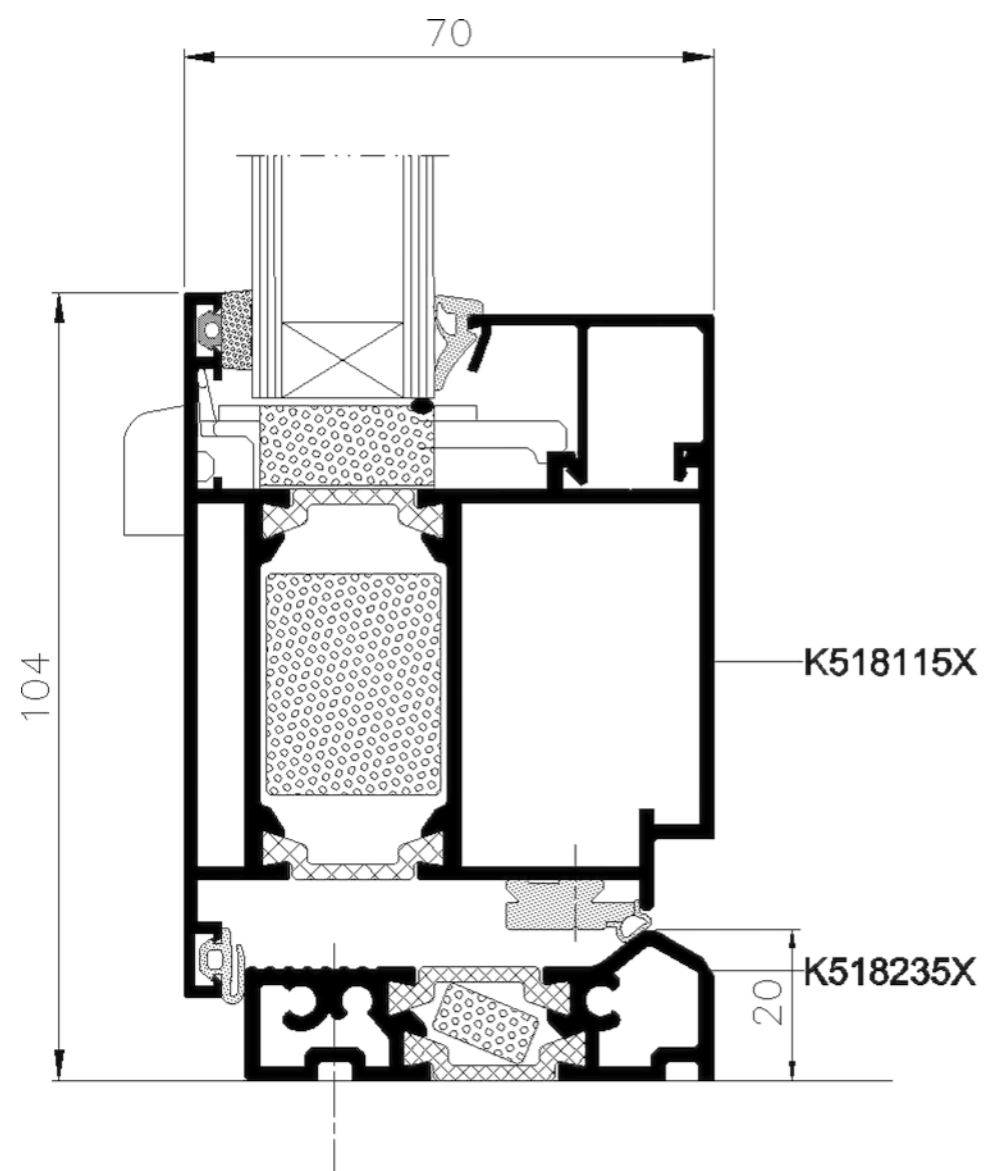
- L do 1300 mm
- H do 2400 mm



Grubość szklenia:

- ościeżnica: 15–53 mm
- skrzydło okienne: 24–62 mm
- skrzydło drzwiowe: 15–53 mm

**Stollar MB-70**

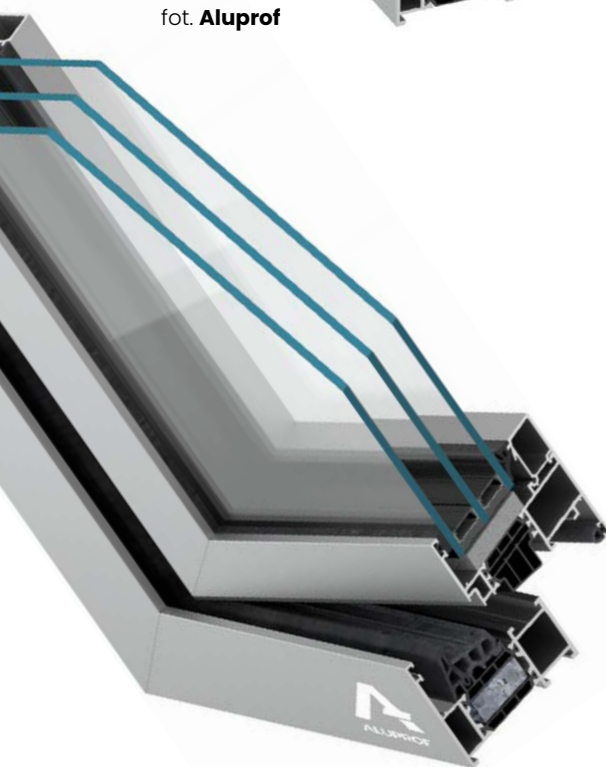


Posiada on wersję o podwyższonej izolacyjności termicznej, uzyskanej dzięki zastosowaniu specjalnych wkładów izolujących wewnątrz kształtowników oraz w przestrzeni podszybowej. Dostępne są także różne wersje okien: okno z tzw. „ukrytym skrzydłem” MB-70US. System ten jest również podstawą konstrukcji MB70 CASEMENT – okien otwieranych na zewnątrz.

## Stollar MB-79



fot. Aluprof



$U_f = > 0,83 \text{ W}/(\text{m}^2\text{K})$



70 mm



160 / 200 kg

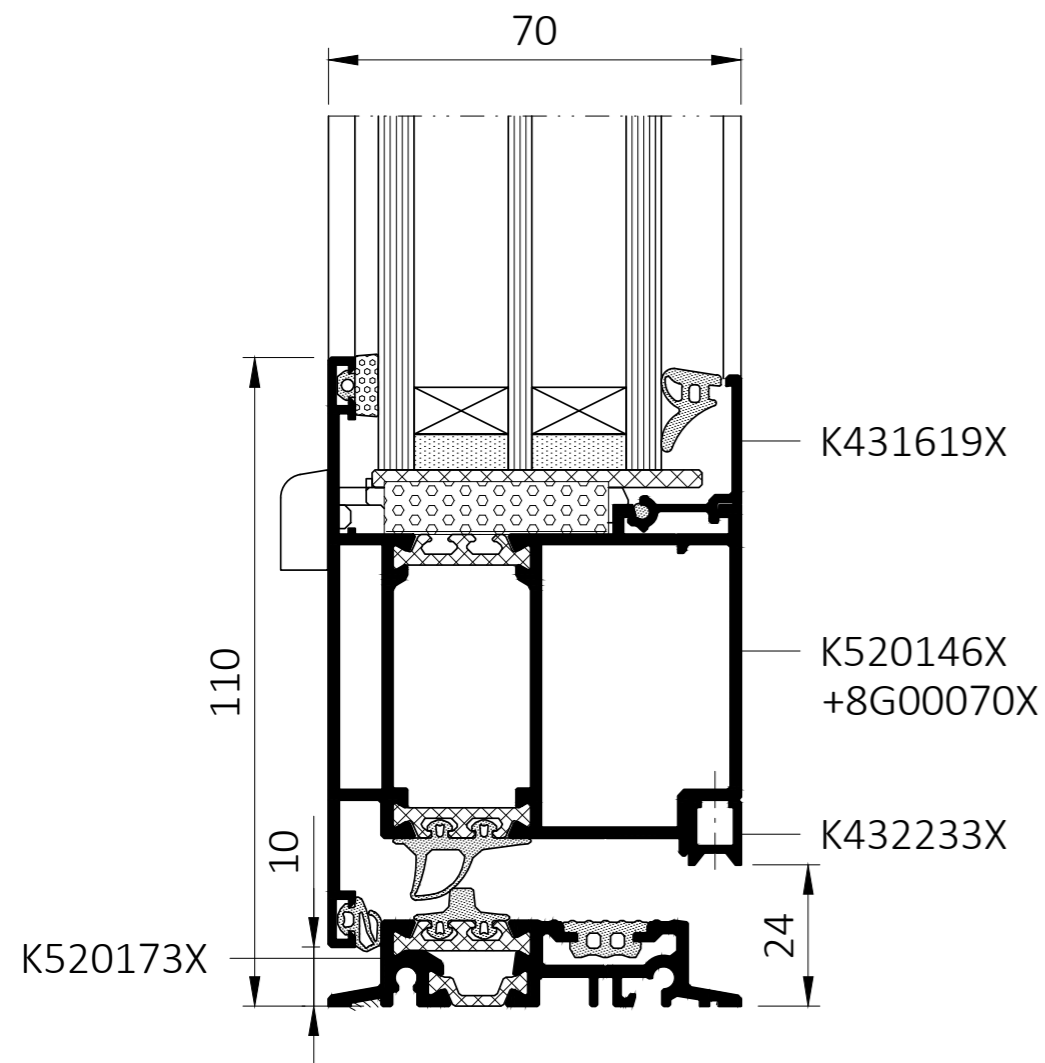


To najnowocześniejszy w ofercie, ekonomiczny system okienny-drzwiowy. Został wprowadzony z myślą o spełnieniu podwyższonych wymagań izolacyjności termicznej. Służy on do wykonywania konstrukcji, wśród których znajdują się: okna stałe, rozwierane, uchylne, uchylnorozwierane, uchylno-przesuwne, a także drzwi zewnętrzne jedno- i dwuskrzydłowe.

- ✓ Maksymalne wymiary skrzydła okiennego:
  - L do 1700 mm
  - H do 2700 mm
- ✓ Maksymalne wymiary skrzydła drzwiowego:
  - L do 1400 mm
  - H do 2800 mm
- ✓ Grubość szklenia:
  - ościeżnica: 2-54 mm
  - skrzydło okienne: 11-63 mm
  - skrzydło drzwiowe: 2-54 mm



**Stollar MB-79**

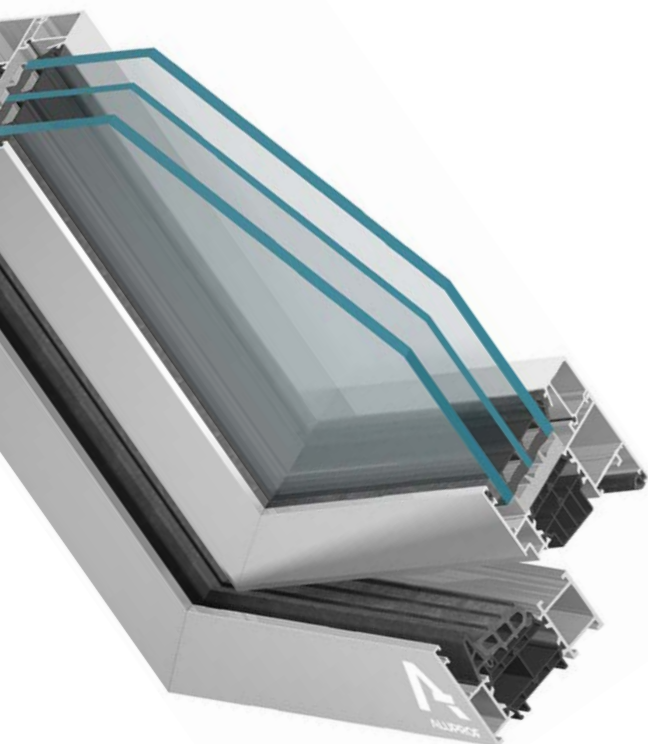


3 warianty termiczne konstrukcji okien (MB-79N E, MB-79NST, MB-79N SI" oraz 3 warianty dla drzwi (MB-79N ST, MB-79N SI i MB-79N SI+).

## Stollar MB-86



fol. Aluprof



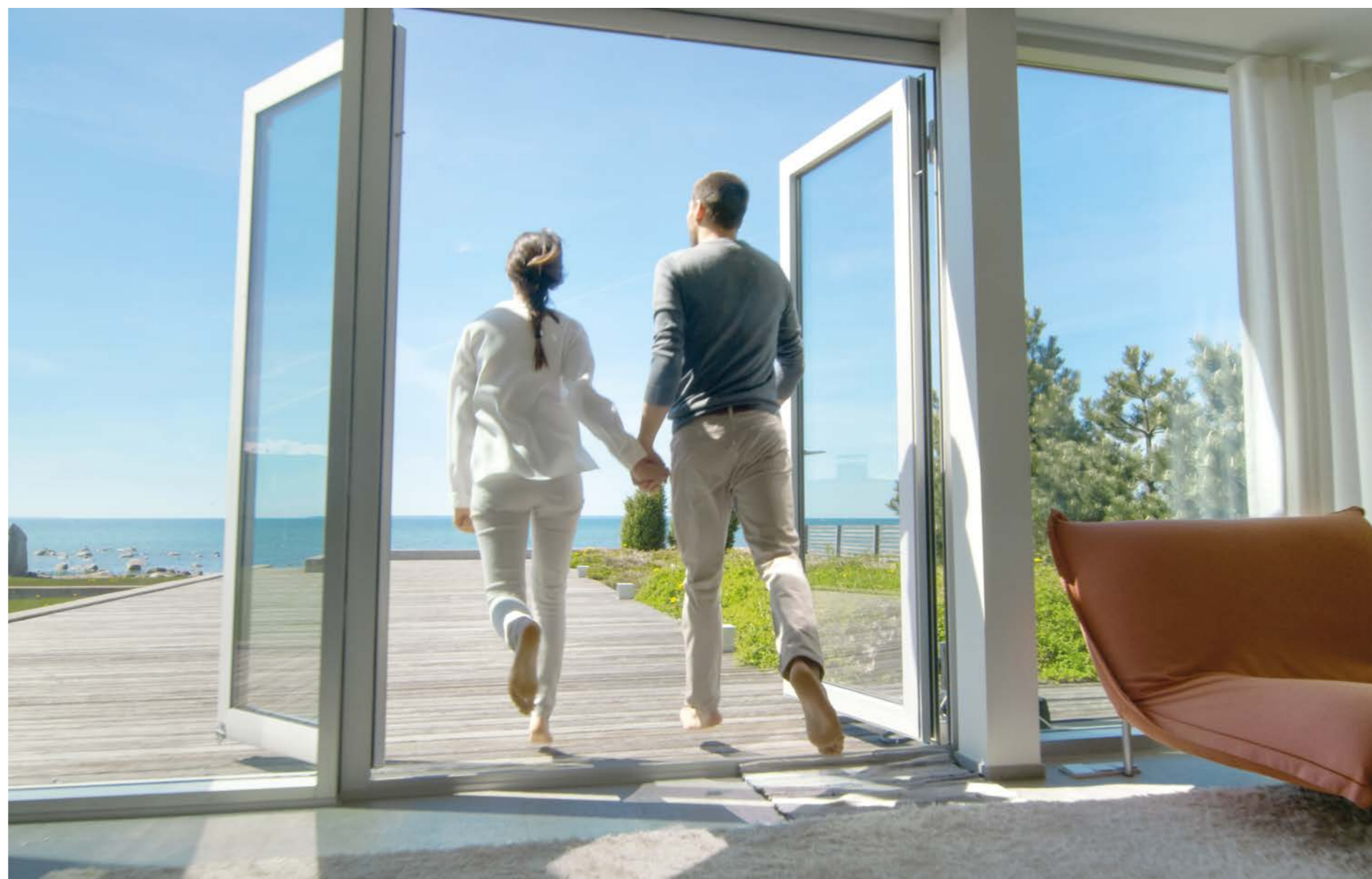
$U_w = > 0,72 \text{ W}/(\text{m}^2\text{K})$



77 mm



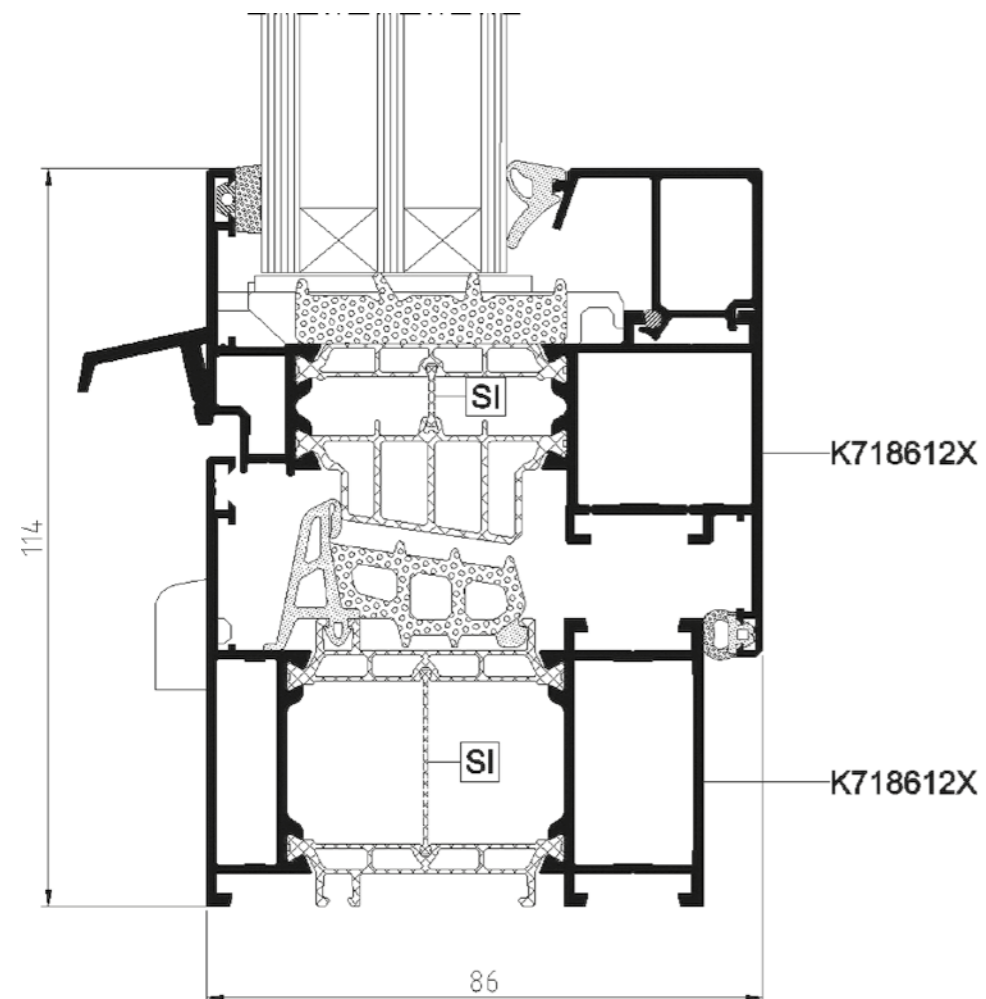
150 / 200 kg



System okienny-drzwiowy MB-86 to produkt o bardzo dobrych parametrach, dający możliwość zaspokojenia różnorodnych potrzeb użytkowników.

- ✓ Maksymalne wymiary skrzydła okiennego:
  - L do 1700 mm
  - H do 2800 mm
- ✓ Maksymalne wymiary skrzydła drzwiowego:
  - L do 1400 mm
  - H do 3000 mm
- ✓ Grubość szklenia:
  - ościeżnica: 9–61 mm
  - skrzydło okienne: 18–70 mm
  - skrzydło drzwiowe: 9–61 mm

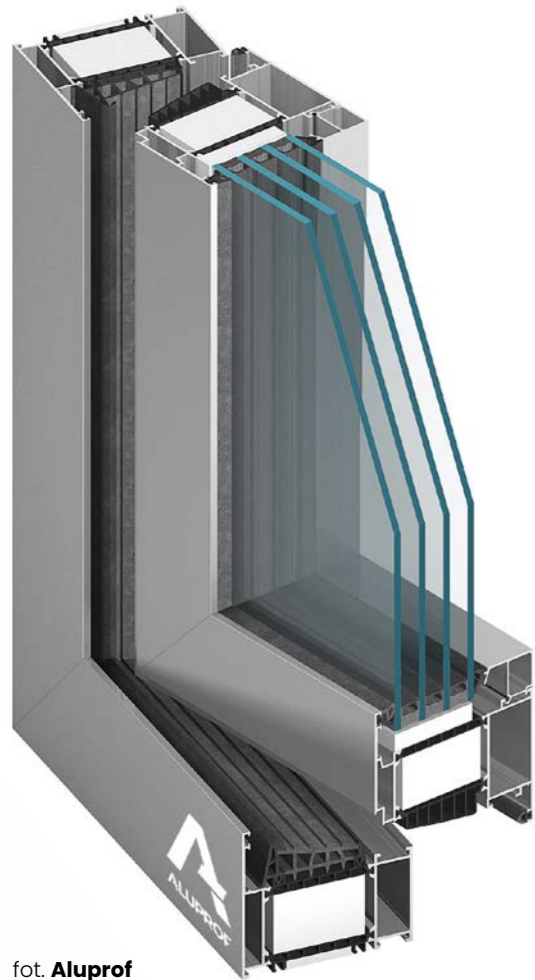
**Stollar MB-86**



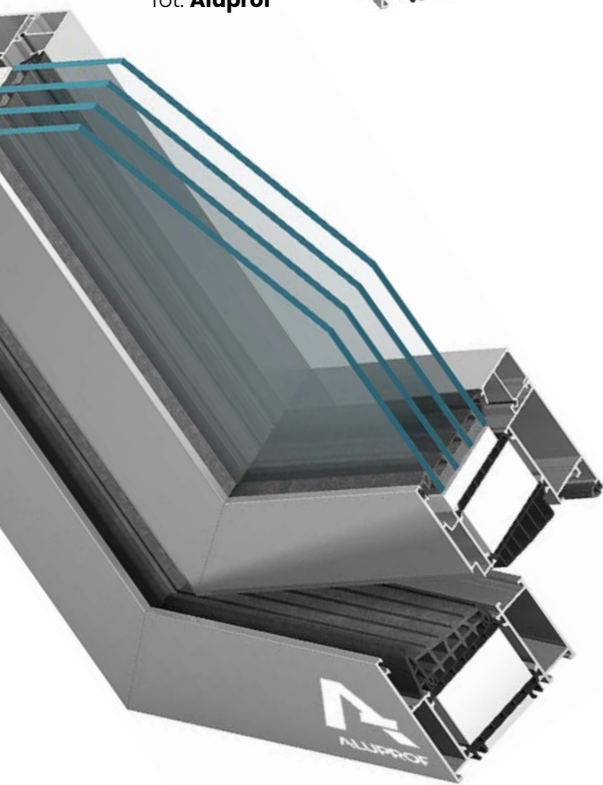
Do zalet systemu MB-86 należy także wysoka wytrzymałość profili, umożliwiająca wykonywanie konstrukcji o dużych gabarytach i ciężarze.

Dostępna jest także wersja okien z ukrytym skrzydłem MB-86US. System ten jest również podstawą konstrukcji MB86 CASEMENT – okien otwieranych na zewnątrz.

## Stollar MB-104



fot. Aluprof



$$U_w = > 0,53 \text{ W}/(\text{m}^2\text{K})$$



95 mm



160 / 200 kg



System okienno-drzwiowy z przegrodą termiczną MB-104 Passive, o najwyższej izolacyjności termicznej, spełnia wszelkie wymagania stawiane elementom stosowanym w budownictwie pasywnym.



Maksymalne wymiary skrzydła okiennego:

- L do 1700 mm
- H do 2900 mm



Maksymalne wymiary skrzydła drzwiowego:

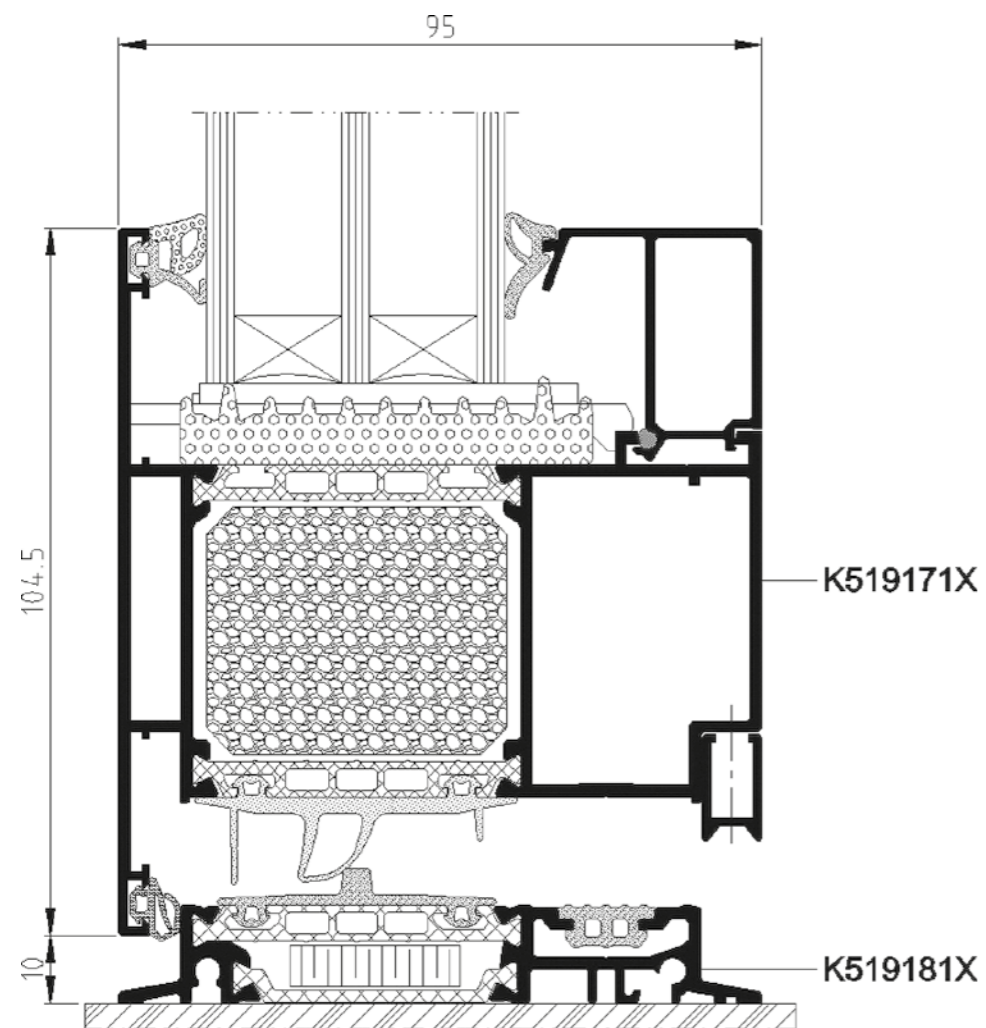
- L do 1400 mm
- H do 3000 mm



Grubość szklenia:

- ościeżnica: 27–71 mm
- skrzydło okienne: 31–80 mm
- skrzydło drzwiowe: 27–71 mm

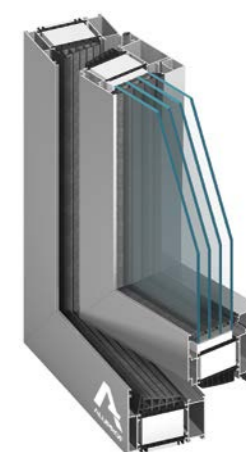
**Stollar MB-104**



System ten służy do wykonywania elementów architektonicznej zabudowy zewnętrznej, np. różnych typów okien, drzwi, wiatrołapów, witryn i konstrukcji przestrzennych, które cechuje, poza doskonałą izolacją termiczną, również bardzo dobra izolacja akustyczna, szczelność na wodę i powietrze oraz wysoka wytrzymałość konstrukcji.

## Porównanie systemów

**stollar**  
WINDOWS and DOORS



**MB-45**

**MB-70**

**MB-79**

**MB-86**

**MB-104**



Przenikanie ciepła

$U_w = 2,3 \text{ W/m}^2\text{K}^*$

$U_f = > 1,0 \text{ W/m}^2\text{K}^*$

$U_f = > 0,83 \text{ W/m}^2\text{K}^*$

$U_w = > 0,72 \text{ W/m}^2\text{K}^*$

$U_w = > 0,53 \text{ W/m}^2\text{K}^*$



Głębokość zabudowy

45 mm

70 mm

70 mm

77 mm

95 mm



Max. ciężar skrzydła

120 kg

120 / 130 kg

160 / 200 kg

150 / 200 kg

160 / 200 kg



Max. wymiar skrzydła okiennego/ drzwiowego

L do 1400 mm  
H do 2400 mm  
(skrzydło drzwiowe)

L do 1600 mm, H do 2500 mm /  
L do 1300 mm, H do 2400 mm

L do 1700 mm, H do 2700 mm /  
L do 1400 mm, H do 2800 mm

L do 1700 mm, H do 2800 mm /  
L do 1400 mm, H do 3000 mm

L do 1700 mm, H do 2900 mm /  
L do 1400 mm, H do 3000 mm



Grubość szklenia

ościeżnica: 2-25 mm  
skrzydło: 2-25 mm

ościeżnica: 15-53 mm  
skrzydło okienne: 24-62 mm  
skrzydło drzwiowe: 15-53 mm

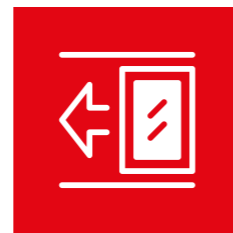
ościeżnica: 2-54 mm  
skrzydło okienne: 11-63 mm  
skrzydło drzwiowe: 2-54 mm

ościeżnica: 9-61 mm  
skrzydło okienne: 18-70 mm  
skrzydło drzwiowe: 9-61 mm

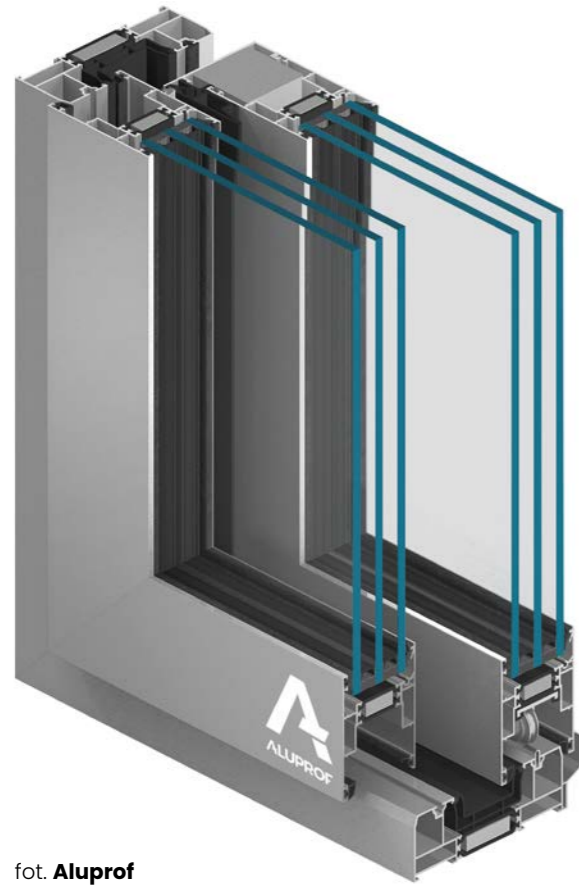
ościeżnica: 27-71 mm  
skrzydło okienne: 31-80 mm  
skrzydło drzwiowe: 27-71 mm

\* dla okna referencyjnego

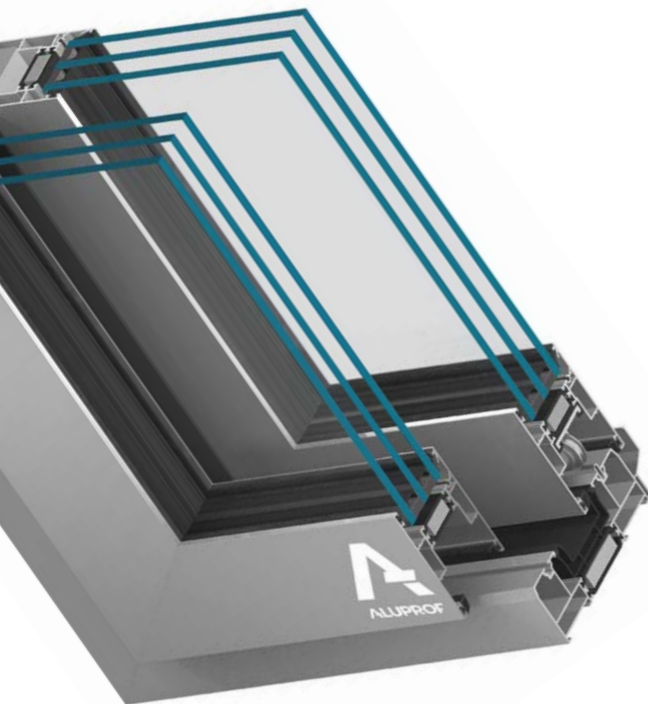
# Systemy **PRZESUWNE**



## Stollar MB-59HS



fot. Aluprof



$U_f = > 1,8 \text{ W/m}^2\text{K}$



120 mm



300 kg



Drzwi podnosząco-przesuwne są idealną propozycją jako zabudowa łącząca pokoje lub ogrody zimowe ze środowiskiem zewnętrznym, stanowią wygodne wyjścia na balkon, taras lub otwartą przestrzeń ogrodu.



Maksymalne wymiary skrzydła:

- L do 3300 mm
- H do 2800 mm



Możliwość wykonania stałego szklenia w ramie lub skrzydle.

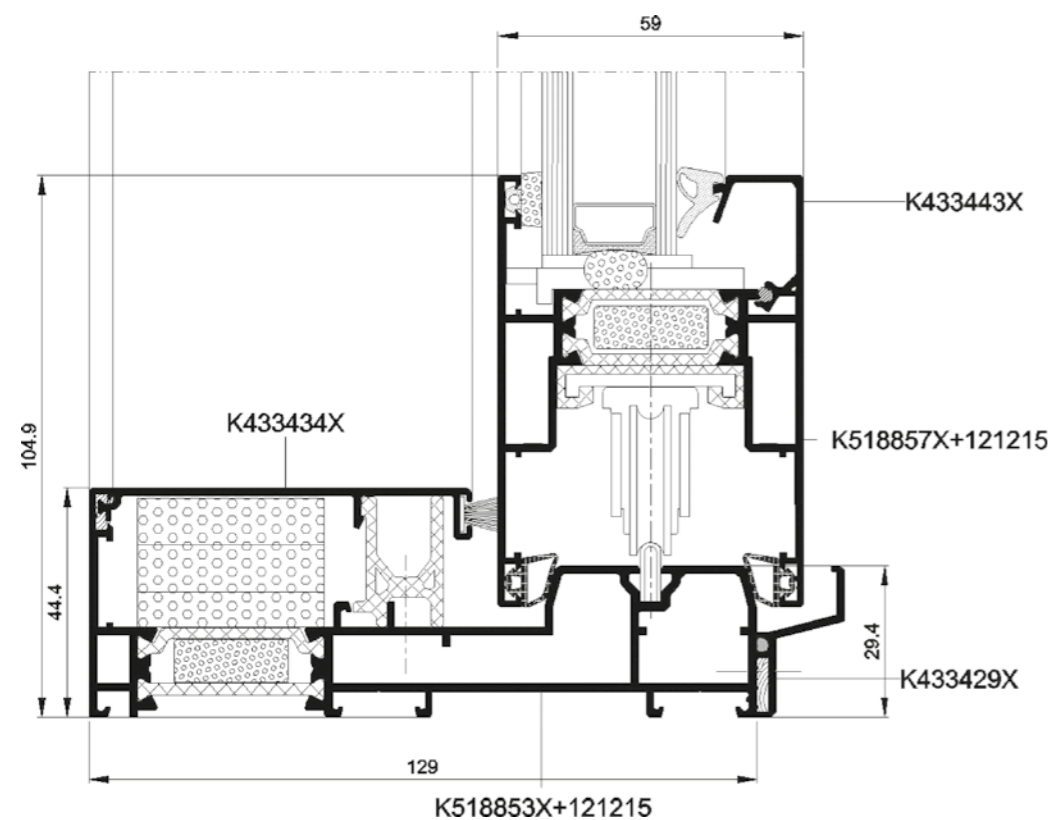


Grubość szklenia:

- 10–42 mm



**Stollar MB-59HS**



System MB-59HS daje duże możliwości konstrukcyjne w zakresie drzwi podnoszono-przesuwnych, a jednocześnie jest rozwiązaniem zoptymalizowanym pod względem budowy oraz wymiarów profili skrzydeł i ościeżnic.

Kształtowniki systemu MB-59HS posiadają dwa różniące się izolacją termiczną warianty konstrukcji: ST i HI.

Zakres dostępnych profili obejmuje ościeżnice dwu- oraz trzyszynowe.

## Stollar MB-77HS

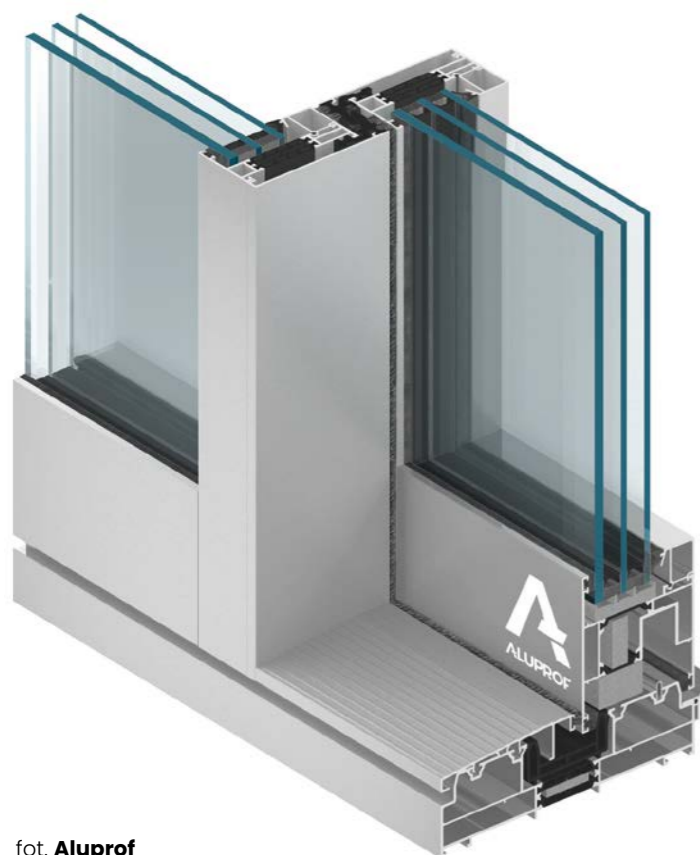
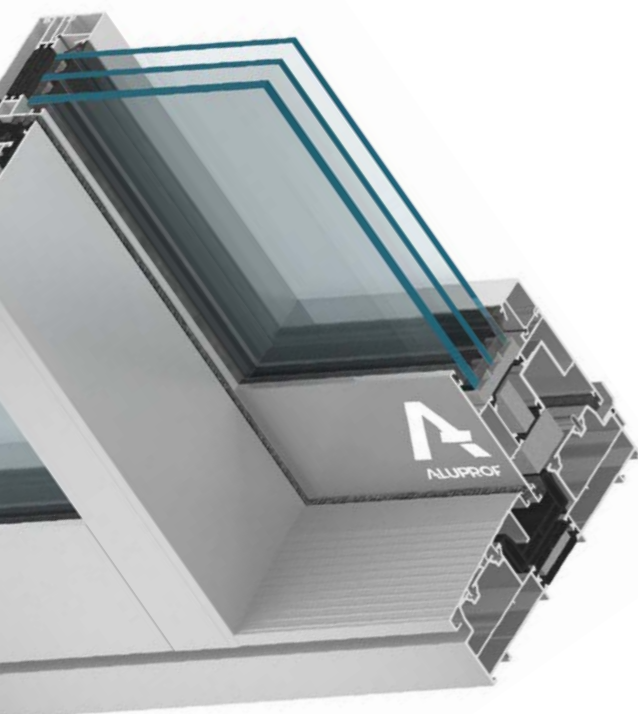


foto. Aluprof



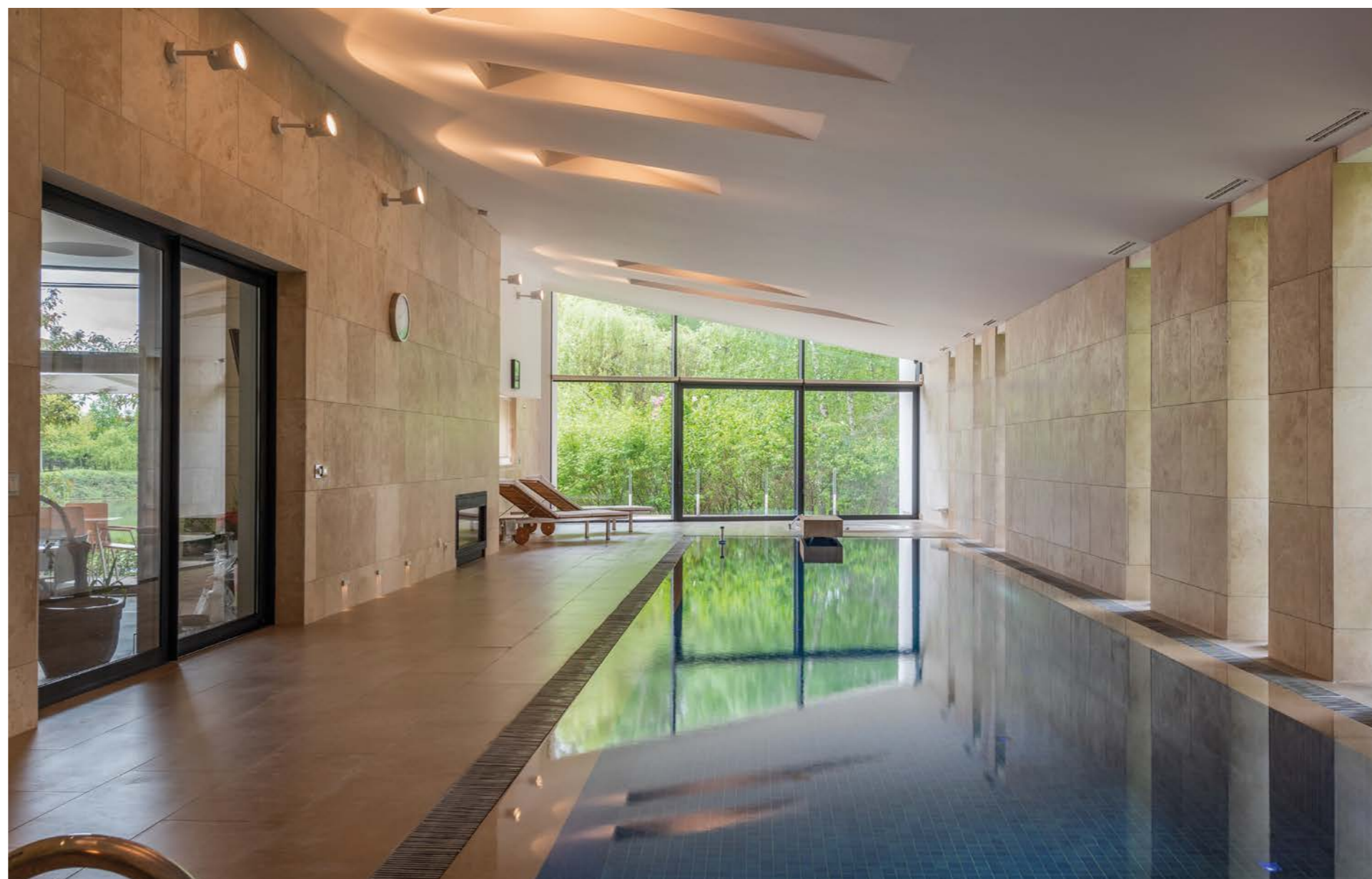
$$U_w = > 0,84 \text{ W}/(\text{m}^2\text{K})$$



174 mm



600 kg



Drzwi podnosząco-przesuwne umożliwiają bardzo dobry kontakt z otoczeniem, a w pozycji otwartej nie zabierają miejsca we wnętrzu pomieszczenia, co dodatkowo podnosi komfort ich użytkowania.



Maksymalne wymiary skrzydła:

- L do 3300 mm
- H do 2800 mm



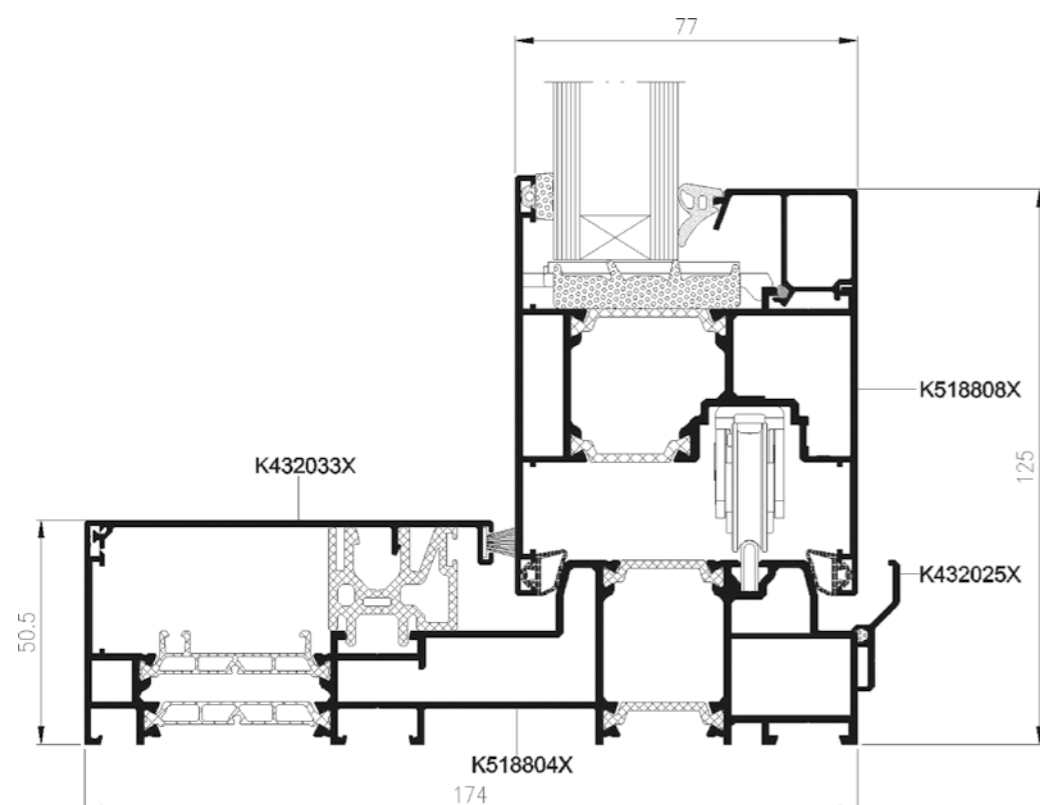
Możliwość wykonania stałego szklenia w ramie lub skrzydle



Grubość szklenia:

- 9–61 mm

**Stollar MB-77HS**



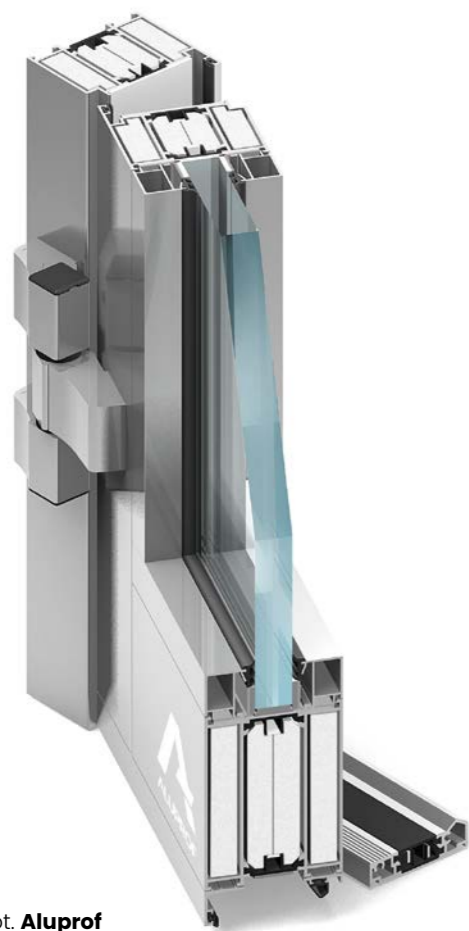
System MB-77HS należy do produktów o najlepszych parametrach i spełnia wszelkie wymagania stawiane tej grupie produktów. Budowa profili pozwala na wykonywanie ekskluzywnych drzwi o dużych gabarytach, wypełnionych szkłem jedno- lub dwukomorowym.

Zastosowane materiały i rozwiązania techniczne pomagają osiągnąć wysoki stopień ochrony cieplnej i akustycznej. Dzięki swym właściwościom system ten doskonale sprawdza się zarówno w budynkach jednorodzinnych, jak i w komfortowych apartamentach lub hotelach.

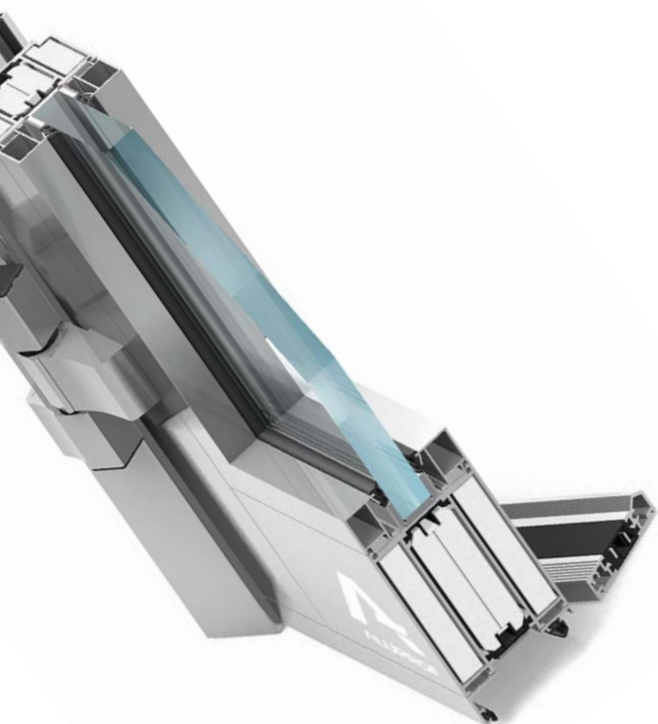
System  
**PRZECIWPÓŻAROWY**



## Stollar MB-78EI



fot. Aluprof



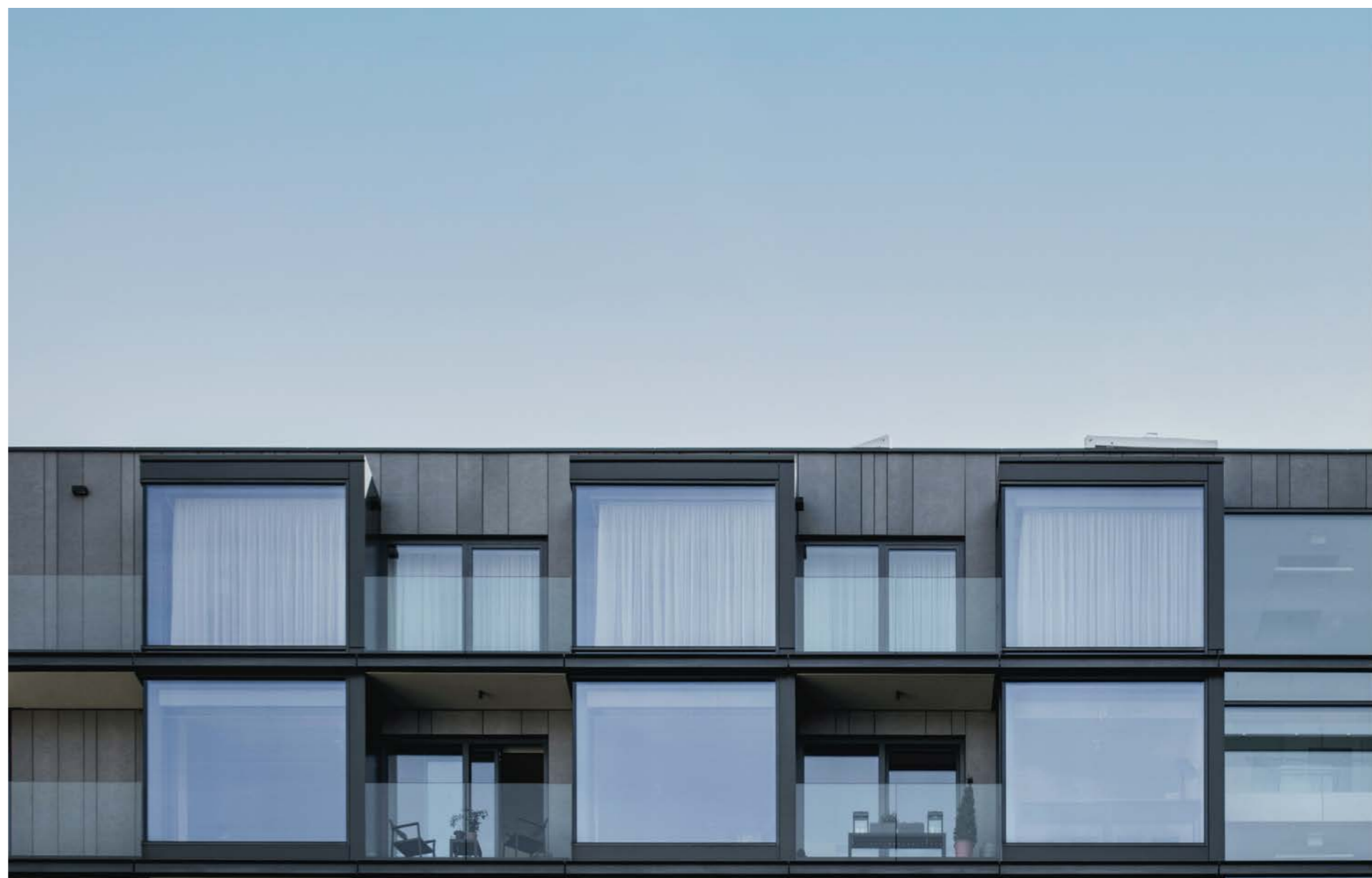
$$U_f = > 1,6 \text{ W}/(\text{m}^2\text{K})$$



78 mm



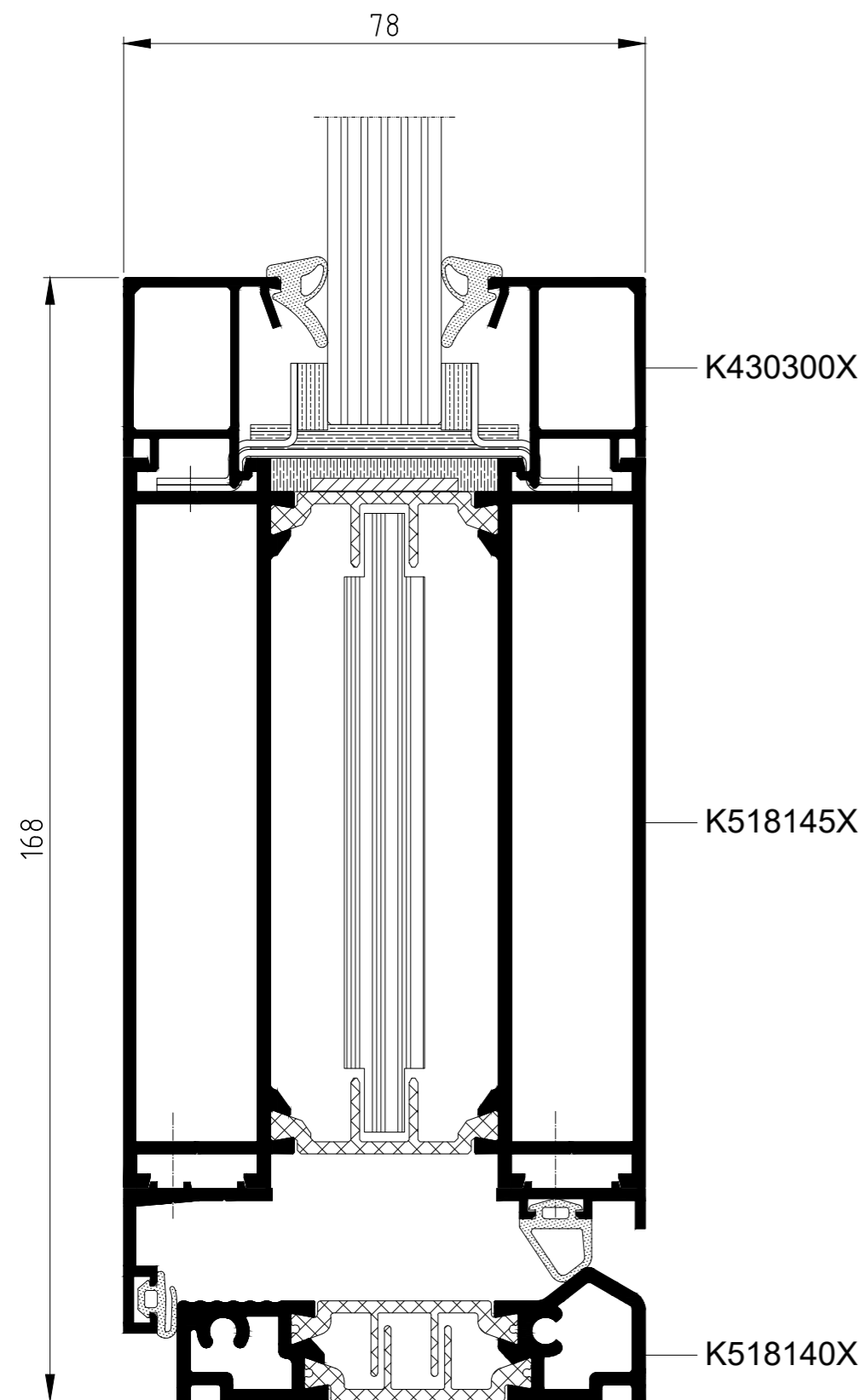
EI 15, EI 30, EI 60



System MB-78EI służy do wykonywania wewnętrznych lub zewnętrznych przegród przeciwpożarowych z drzwiami jedno- i dwuskrzydłowymi o klasie odporności ogniowej EI 15, EI 30, EI 60.

- ✓ Zakres dopuszczalnych gabarytów konstrukcji obejmuje przegrody stałe o wysokości do 4000 mm oraz drzwi przymykowe o wymiarach skrzydła do 1400 x 2500 mm.
- ✓ Klasy odporności ogniowej:
  - EI 15
  - EI 30
  - EI 60
- ✓ Grubość szklenia:
  - 8-49 mm

**Stollar MB-78EI**



Wypełnienia mogą stanowić wszystkie typowe szyby ognioodporne, a także warstwowe elementy nieprzezierny, złożone z blachy i odpowiednich płyt, zapewniających wymaganą ochronę przeciwpożarową.

W ramach tego systemu można też uzyskać konstrukcje dymoszczelne.

Dodatkowo  
**W NASZEJ OFERCIE**



## Stollar MB-SLIMLINE

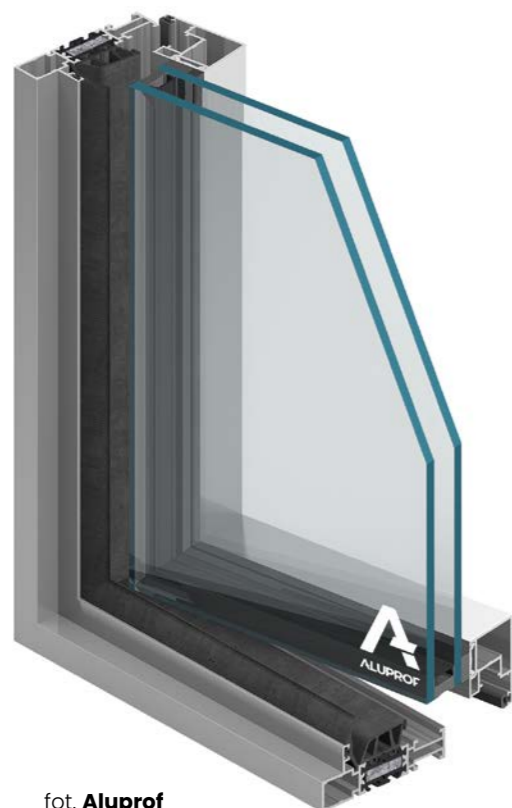


foto. Aluprof



$$U_w = > 0,8 \text{ W}/(\text{m}^2\text{K})$$



68,5 – 90,5 mm



< 81 mm



$$U_f = > 1,5 \text{ W}/(\text{m}^2\text{K})$$



77 – 110 mm



< 61,5 mm

## Stollar MB-FERROLINE



foto. Aluprof

## Stollar MB-86 FOLD LINE

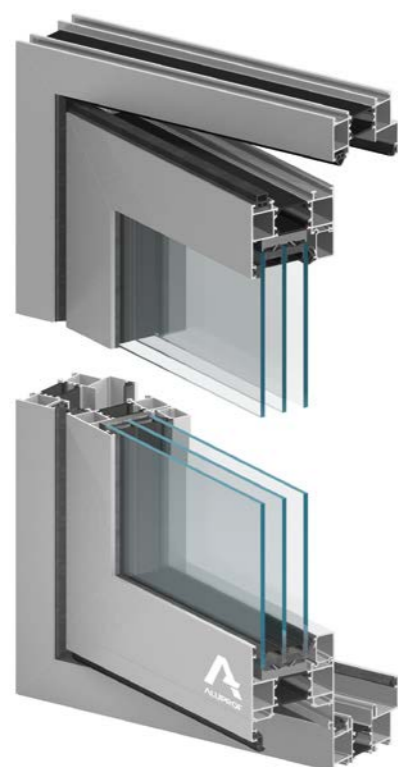


foto. Aluprof



$$U_d = > 1,1 \text{ W}/(\text{m}^2\text{K})$$



77 mm



< 61,5 mm



$$U_f = > 0,59 \text{ W}/(\text{m}^2\text{K})$$



< 64 mm

## Stollar MB SR50N HI+

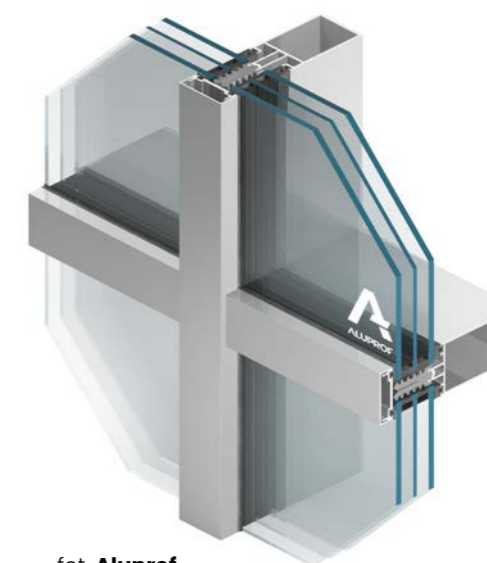


foto. Aluprof



## Od wyboru **DO KOLORU**

W ofercie oprócz wyróżnionych kolorów, posiadamy również pełną paletę RAL oraz kolory anodowane.



**Paleta kolorów standardowych**



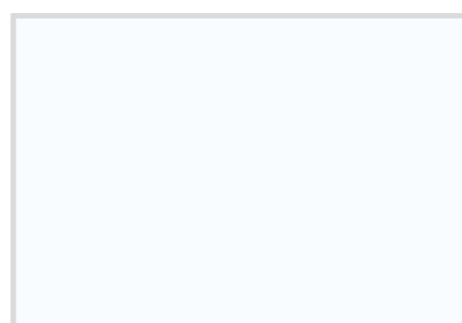
RAL 7016

RAL 8019

RAL 9005

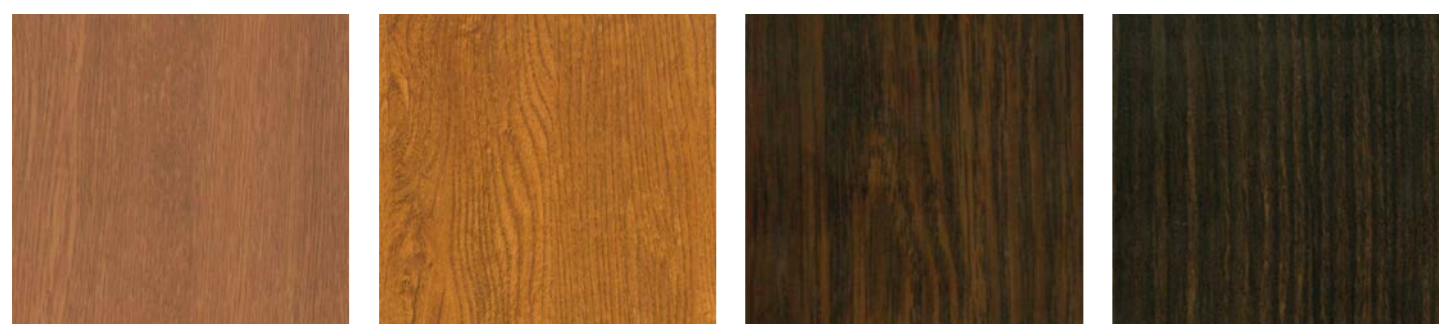


RAL 9006



RAL 9016

**Paleta kolorów drewnopodobnych**



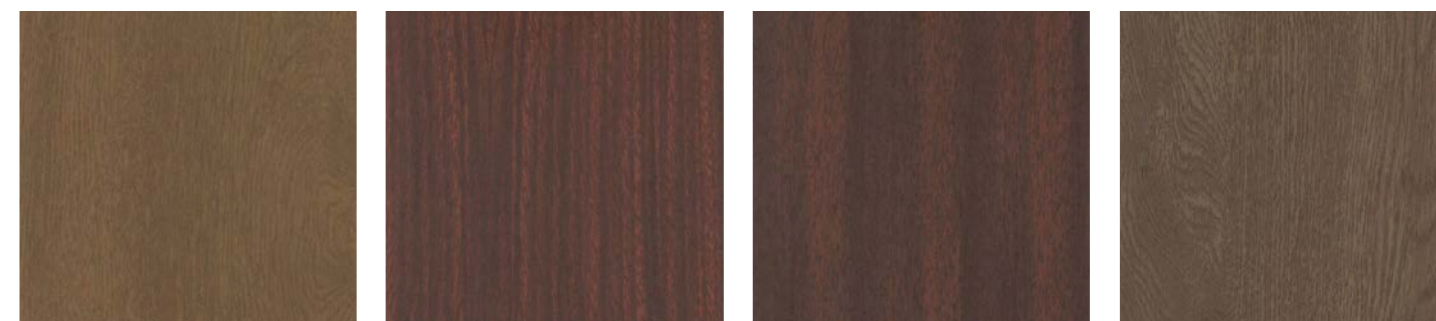
ADEC D101  
Złoty Dąb

ADEC D210  
Dąb Rustykalny

ADEC D502  
Dąb Bagienny

ADEC M102  
Heban

**UWAGA!** Kolory mogą nieznacznie różnić się od gotowego wyrobu.



ADEC 0102  
Orzech

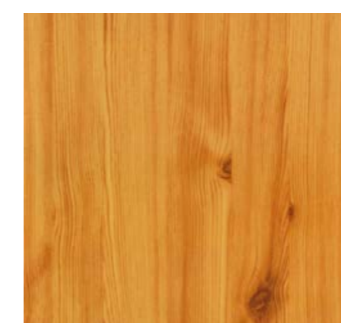
ADEC M103  
Mahoń

ADEC M204  
Mahoń Sapeli

ADEC O205  
Orzech Vein



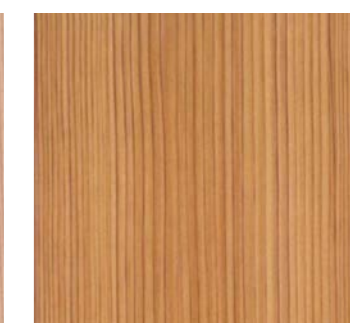
ADEC S106  
Sosna



ADEC S110  
Sosna



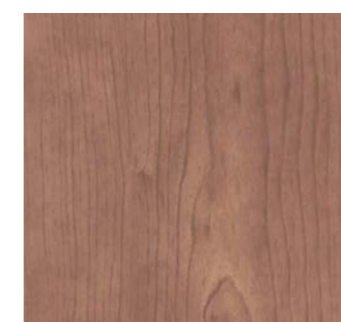
ADEC J107  
Jodła



ADEC S208  
Jodła



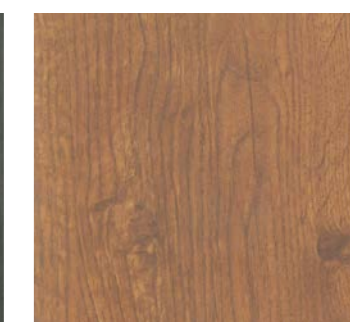
ADEC B108  
Buk



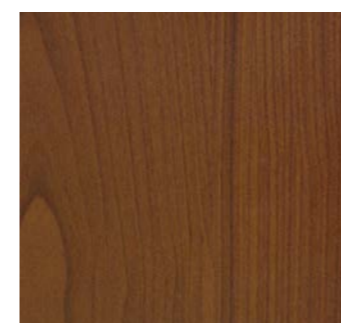
ADEC W109  
Wiśnia



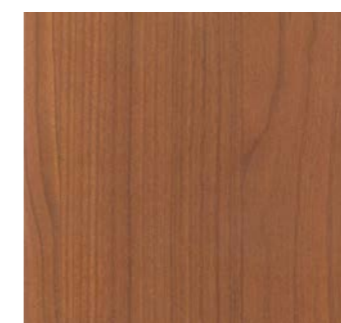
ADEC W205  
Wege



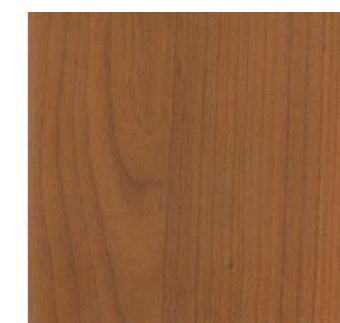
ADEC D207  
Winchester



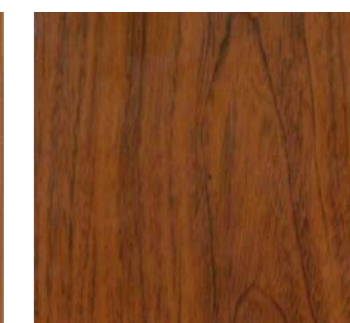
ADEC C106  
Czereśnia Ciemna



ADEC C110  
Czereśnia

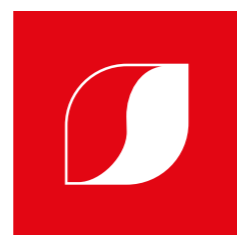


ADEC C212  
Czereśnia



ADEC K101  
Kasztan

# STOLLAR Systemy okienne



## Dom zajmuje ważne miejsce w sercu człowieka.

Każdy spędza w nim większość swojego wolnego czasu, relaksując się w zaciszu odpowiednio oświetlonego i przyjemnego wnętrza.

Właśnie dlatego dopełniamy wszelkich starań, aby nasze produkty zadowalały najbardziej wymagające gusta i dbały o wygodę użytkownika wszystkich naszych Klientów.

Nasze okna gwarantują wysoki komfort i zmieniają każde wnętrze domu w przestrzeń pełną blasku, ciepła oraz elegancji.





---

Lata doświadczeń ze stolarką PVC pozwoliły nam na skompletowanie załogi, która profesjonalnie produkuje, montuje i sprzedaje nasze produkty.



---

Każda osoba z naszego zespołu dba o komfort pracy zarówno współpracowników jak i Klientów.