

## Wentylacja

### I efektywność energetyczna

Energooszczędna rozwórka ZIMA/LATO (opcja dodatkowa) jest rozwiązaniem, które umożliwia dopasowanie ilości wpuśczonego powietrza do warunków klimatycznych na zewnątrz.

W ten sposób, za pomocą prostego ruchu ręki, można zniwelować nieprzyjemne przeciągi i wysokie koszty energii.



**stollar**  
OKNA i DRZWI



ul. Północna 50A  
16-400 Suwałki



(+48 87) 562-69-69



stollar@stollar.pl



@stollarpolska

[www.stollar.pl](http://www.stollar.pl)

**stollar**  
OKNA i DRZWI

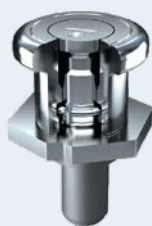
Otwórz się na  
**Nowy standard okuć**



[www.stollar.pl](http://www.stollar.pl)

## Bezpieczeństwo

W parze z nowoczesną formą



Stollar iRoller

### Bezpieczeństwo nie do podważenia

- Grzybki Stollar iRoller zapewnią Ci spokój i brak trosk związanych z wizytą „nieoczekiwanych gości”.
- Funkcja obrotowa grzybka gwarantuje zawsze odpowiednie i łatwe ustawienie (wpasowanie się) oraz trwały system zamykania.



Zasuwnica

### Efektywnie, a zarazem efektownie

- W połączeniu z grzybkami obrotowymi idealnie zwiększa efektywność ochrony antywłamaniowej.
- Wszystkie jej elementy przekręcane są automatycznie, co wpływa na łatwość obsługi oraz wydłużenie żywotności mechanizmu.



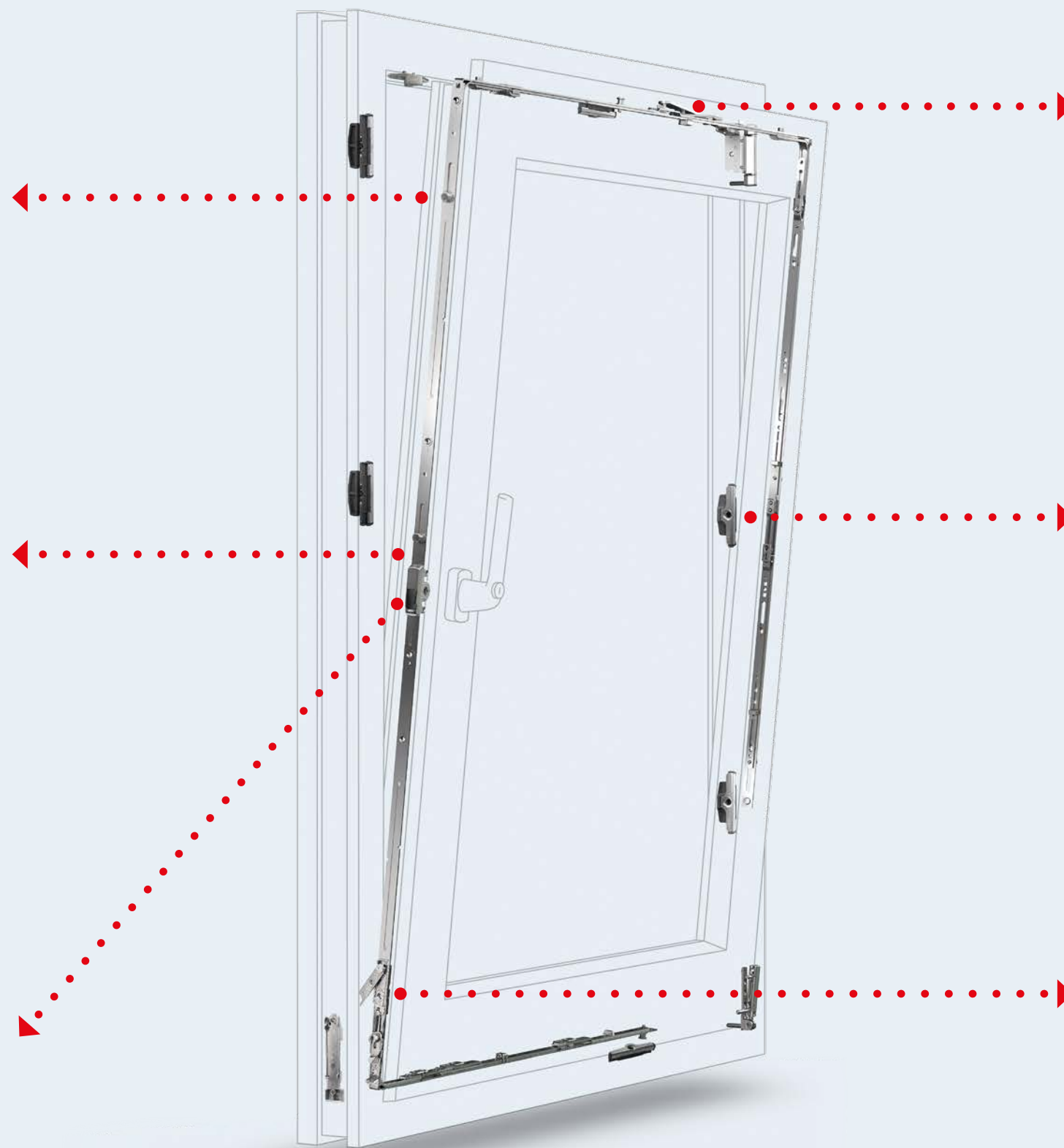
Blokada błędnego położenia klamki

### Brak miejsca na błędy

- Kontrola nieumyślnego otwarcia okna (brak możliwości jednoczesnego otwarcia i uchyłu okna, dzięki czemu cała konstrukcja nie zagraża uszkodzeniu zawiasów).
- Dziecinnie proste otwieranie i zamykanie konstrukcji. Koniec siłowania i szarpania się z oknem przy domykaniu go do skrzydła.

## Brak kompromisów

Najlepsze rozwiązania na rynku to u nas standard



\* przedstawione okucie dla okna o wymiarach 1230 x 1480

## Wygoda

I maksymalny komfort obsługi

### Przeciąg nam nie straszny

- Inteligentny system stabilizuje okno w pozycji uchylnej nawet podczas silnego przeciągu.
- Komfort obsługi i płynność uchyłu również przy dużych gabarytach okna.



Rozwórka (tzw. nożyce)

### Hałas z zewnątrz już Cię nie zaczepi

- Precyzyjny docisk skrzydła nie daje miejsca nawet najmniejszym szczelinom, co zapewni ciszę i spokój w Twoim domu.
- Zwiększona szczelność wpływa również na zmniejszenie kosztów energetycznych (ciepło nie ucieka z domu) oraz stanowi ochronę przed wilgocią.



Standardowy zaczep obwodowy

### Użytkowanie lekkie jak piórko

- Stollar iUpper podnosi skrzydło podczas jego zamykania i zapewnia łatwość obsługi nawet przy dużych gabarytach.
- Autonawigacja skrzydła sprawia, że okno zawsze wróci na poprawną pozycję wyjściową.
- Prawidłowe funkcjonowanie skrzydła przekłada się z kolei na wydłużenie żywotności okna.



Stollar iUpper